



**CONTRATACIÓN DIRECTA**  
**No. PRONADERS-CD- 007-2022-OBRAS**

**DOCUMENTO BASE PARA LA CONTRATACIÓN DIRECTA DEL  
PROYECTO**

***“CONSTRUCCIÓN DE CAJA PUENTE EN LA ALDEA  
AGUACIMADA, PLATERO-EN EL MUNICIPIO DE  
GOASCORAN, DEPARTAMENTO DE VALLE”***

**NOVIEMBRE DE 2022**

**FONDOS NACIONALES**

## **I. ANTECEDENTES**

### **PRIMERO:**

Que mediante Decreto Ejecutivo Número PCM-24-2022 publicado en el Diario Oficial la Gaceta el 24 de septiembre del 2022, edición N°. 36,036 se declaró estado de emergencia en todo el territorio nacional por el periodo de noventa (90) días que se estima durara la temporada ciclónica en los dieciocho (18) departamentos del país, con la finalidad de responder de forma inmediata y oportuna, ante la grave situación y los riesgos que enfrentan miles de familias en el territorio nacional, como consecuencia de las torrenciales lluvias, inundaciones y derrumbes en carreteras, puentes, viviendas y otras obras de infraestructura social.

Que el artículo 2 del PCM-24-2022 instruye a las instituciones de la Administración Pública, Secretarías de Estado, Entes Desconcentrados, empresas e instituciones, direcciones administrativas y gerencias de Programas y Proyectos, a proceder de inmediato a ejecutar las acciones de prevención y atención de daños con consecuencias altamente perjudiciales para la vida y los bienes de las poblaciones urbanas, rurales y rurales dispersas, producto de la situación de emergencia. Asimismo, deben proceder a reparar, reconstruir, habilitar y dar mantenimiento a las carreteras, caminos e infraestructura vial, sistemas de generación, distribución, transmisión y demás infraestructura eléctrica; que resulten afectadas o dañadas por las tormentas, o sus consecuencias, incluyendo el restablecimiento inmediato de los servicios públicos. Para estos efectos, las contrataciones de bienes y servicios podrán realizarse de forma directa cumpliendo las disposiciones establecidas en la Ley de Contratación del Estado y los mecanismos de publicidad y transparencia, de acuerdo con la naturaleza y objeto de cada contrato.- Destacando que mediante Decreto Ejecutivo No. PCM 005-2022 de fecha seis (6) de abril de dos mil veintidós (2022) El Programa Nacional de Desarrollo Rural y Urbano Sostenible (PRONADERS) pasa a ser adscrito a la Secretaría de Estado en los Despachos de Agricultura y Ganadería (SAG), por tanto el artículo 4 del Decreto de Emergencia No. PCM 24-2022, los faculta para realizar las contrataciones directas de obras, bienes y servicios necesarios para atender la presente emergencia, de acuerdo con sus competencias legales, incluyendo la restauración de los cultivos dañados de la población afectada, dotación y facilitación de sistemas de tecnología agrícolas, maquinaria, semillas, fertilizantes e infraestructura productiva entre otros con capacidad de proveer atención inmediata, brindar servicios y asistencia técnica directa, que permitan mantener activa la cadena productiva, teniendo como objetivo fundamental garantizar la seguridad alimentaria del pueblo hondureño.

## II. JUSTIFICACION

En Honduras, la falta de vías y puentes se ha convertido en una necesidad que va en aumento, no sólo por el incremento de población y el déficit en la cantidad de puentes existentes, hasta la fecha, sino por la destrucción y daños que produjeron los recientes fenómenos naturales, sismos y huracanes. Dadas las condiciones económicas y ambientales, las nuevas construcciones requieren mayor durabilidad, seguridad y bajo costo aprovechando al máximo los recursos con los que se dispone. Para satisfacer estos requerimientos.

Para nuestro país, la infraestructura vial y su desarrollo constituyen una plataforma importante para el crecimiento, económico y social. En este contexto, la infraestructura que permite la comunicación por vía terrestre, facilita la integración nacional, al permitir el desplazamiento de su población a lo largo del territorio y al poner en contacto a productores, distribuidores y consumidores para llevar a cabo la actividad económica.

El desarrollo del país, hace necesaria la realización de obras de ingeniería civil que requieren esfuerzos técnicos, económicos y sociales que puedan aprovecharse al máximo. La construcción de cajas puente que contribuyen en el desarrollo integral de la población, ya que la construcción de estas obras permite ampliar la red vial del país, logrando que más comunidades tengan acceso a mejores mercados para ampliar sus negocios, ahorrar tiempo y dinero, hasta salvar vidas. Los puentes son puntos de unión y paso esenciales en el desarrollo y funcionamiento de la red vial del País.

Las cajas puente constituyen alrededor del 30% de las inversiones globales viales, en tanto que son elementos esenciales para el tráfico vial seguro, y tienen gran influencia en la conservación del medio ambiente.

En los últimos años, la necesidad de construir obras de paso como ser (cajas puente, alcantarillas y vados), se incrementó no sólo por la sobrepoblación, sino también debido a los desastres naturales que dañan y destruyen gran cantidad de vías y puentes en el país. Las exigencias actuales señalan la necesidad de construir estructuras más resistentes, funcionales y con mayor durabilidad.

Es por eso que PRONADERS a través de la construcción de cajas puente y Rehabilitación de los caminos en las zonas productivas pretende generar empleo haciendo uso de la mano de obra local, así mismo el aprovechamiento de sus cosechas para que los productores puedan comercializar sus cultivos en los mercados de las ciudades cercanas para mejorar la economía local y la seguridad alimentaria de la misma, haciendo más fácil alcanzar los productos de consumo diario a precios más bajos y con mayor disponibilidad.

## **OBJETIVO GENERAL**

1. Generar empleo a través de la Rehabilitación de caminos en zonas productivas.
2. Contribuir a la reactivación de la economía de zonas productivas, mejorando el acceso a dichas comunidades.
3. Reactivar la economía de las comunidades a través de empleo que se generara con la construcción de la caja puente y la rehabilitación de los caminos productivos.
4. Mejorar el acceso del transporte de las cosechas en todo tiempo para un abastecimiento permanente en los mercados.
5. Dar Cumplimiento al decreto PCM 24-2022.

## **III. INSTRUCCIONES A LOS OFERENTES**

### **ALCANCE DE LA CONTRATACION DIRECTA:**

El contratante es **El Programa Nacional de Desarrollo Rural y Urbano Sostenible (PRONADERS)** entidad adscrita a la Secretaría de Estado en los Despachos de Agricultura y Ganadería (SAG).

**EL NOMBRE DEL PROYECTO DE LA CONTRATACIÓN DIRECTA ES: “CONSTRUCCIÓN DE CAJA PUENTE EN LA ALDEA AGUACIMADA, PLATERO-EN EL MUNICIPIO DE GOASCORAN, DEPARTAMENTO DE VALLE”.**

**EL NÚMERO DE IDENTIFICACIÓN DE LA CONTRATACIÓN DIRECTA ES: PRONADERS-CD-007-2022-OBRAS.**

### **PARA LOS EFECTOS DE ESTE DOCUMENTO DE CONTRATACIÓN DIRECTA:**

El término por escrito significa comunicación en forma escrita con prueba de recibido.

Cuando el contexto lo requiera, el uso del singular corresponde igualmente al plural y viceversa.

Día significa día calendario.

El proyecto será financiado con fondos nacionales y/o cualquier otro que la institución disponga.-

**FRAUDE Y CORRUPCIÓN:** EL Programa Nacional de Desarrollo Rural y Urbano Sostenible PRONADERS, exige que los contratistas, que participen en el proceso observen las más estrictas normas de ética durante el proceso de contratación directa y de ejecución del contrato. Se rechazarán las ofertas que se determinen que el oferente adjudicado ha participado en prácticas corruptas, fraudulentas, de colusión, coercitivas o de obstrucción para competir por el contrato.

Para participar en esta modalidad de contratación, deberá estar Precalificado a ONCAE, así mismo encontrarse solvente en relación a cualquier proyecto que haya o esté ejecutando.-

**ACLARACIÓN Y ADENDUM:** Aclaraciones: Los potenciales oferentes, podrán solicitar aclaraciones al Documento Base por escrito a la oficina de Gerencia Administrativa del Programa Nacional de Desarrollo Rural y Urbano Sostenible (PRONADERS), hasta cinco (5) días hábiles antes de la fecha prevista para la apertura de las ofertas, debiendo obtener pronta respuesta del órgano responsable de la contratación. **No se atenderán consultas vía teléfono.**

Adendum: Es el instrumento legal usado para informar, modificar, alterar, cambiar o despejar cualquier duda de los oferentes.

Las Adendas podrán emitirse en cualquier momento antes de la fecha límite de presentación de ofertas, al ser emitida, formarán parte integral de las Bases de Contratación Directa y deberán ser notificados por escrito o correo electrónico con acuse de recibido.

**VISITA A LA ZONA DE LAS OBRAS:** Se aconseja que el oferente bajo su propia responsabilidad y a su propio riesgo, visite e inspeccione la zona del Proyecto y sus alrededores para que obtenga por sí mismo, toda la información que pueda ser necesaria a fin de preparar la oferta y celebrar el contrato para la construcción de las obras que se requiere. Los gastos relacionados con dicha visita, correrán por cuenta del oferente cuando así aplique y que el proyecto lo requiera.

## **PRESENTACIÓN DE OFERTAS**

Forma de Presentación de la Oferta: El número de Ofertas que se deberá presentar, es de Una (1) con la denominación de Original y su Copia. Las ofertas deberán presentarse personalmente o a través de representante debidamente autorizado (documento escrito firmado y sellado) por el oferente titular, debiendo en su caso de acreditarlo, en su correspondiente sobre debidamente **cerrado, sellado, foliado y firmado** por el oferente y rotulado de la siguiente forma:

**ING. DIEGO ANDRES UMANZOR SARAVIA**

**Director PRONADERS**

**Parte Central**

**Atención Gerencia Administrativa**

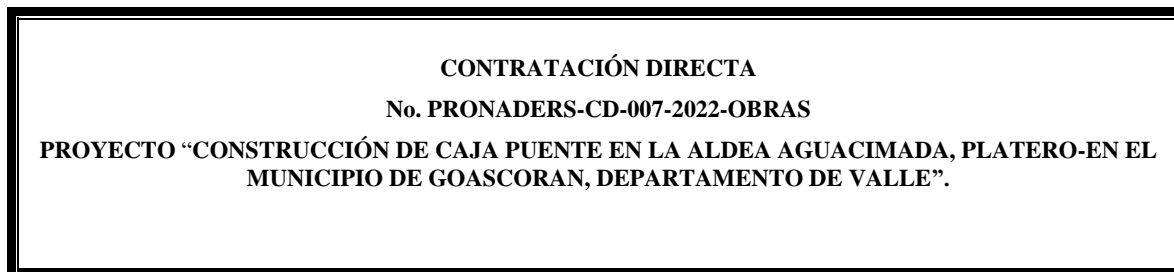
**PROGRAMA NACIONAL DE DESARROLLO RURAL Y URBANO SOSTENIBLE (PRONADERS)**

**Dirección: Centro Cívico Gubernamental, Torre 1, Boulevard Juan Pablo Segundo, avenida República de Corea, Tegucigalpa, M.D.C.; Quinto Piso, Oficina de Contrataciones y Adquisiciones; Ciudad: Tegucigalpa, M.D.C.; País: Honduras.**

**Esquina Superior Izquierda** Nombre y Dirección completa, incluye Número de teléfono y correo electrónico del oferente

**Esquina Inferior Izquierda**

**Nombre y No. de la Contratación Directa.**



**Esquina Superior Derecha**

**Lugar, Fecha y Hora de Recepción.**  
**Gerencia Administrativa, quinto piso**

**PRONADERS, \_\_\_\_\_ del 2022, Hora \_\_\_\_\_.**

Los sobres serán recibidos en Gerencia Administrativa, se levantará acta de recepción consignando el nombre del oferente y monto ofertado.

El Oferente podrá enviar un representante, cuando un contratista comparezca a través de representante debidamente acreditado, deberá presentar una identificación.

**Presentación del Desglose de Presupuesto de Oferta:** El Desglose de Presupuesto de Oferta debe llenarse en letras y números perfectamente legibles, no serán admisibles enmiendas, borrões o raspaduras en el precio o en otra información esencial prevista con ese carácter en el pliego de condiciones, en ningún caso se admitirán ofertas escritas con lápiz “grafito”. Los resultados de las multiplicaciones de Cantidad de obra por Precio Unitario deben escribirse con números claros. El Contratante deberá incluir en el precio unitario, los costos de todo lo requerido por concepto de materiales, mano de obra, equipo, instrumentos y la realización de todas las operaciones requeridas para completar el trabajo de conformidad con todos los planos y especificaciones. Deberá también, incluir en el precio unitario, y todo tipo de gastos administrativos y financieros y su margen de utilidad etc., recordando que los mismos **serán invariables durante toda la ejecución de este contrato.**

### **7.3 Forma de la Oferta:**

La forma de oferta debe presentarse **completamente llena, foliada, firmada sellada** por el Representante Legal de la Empresa o Contratista Individual.

**7.4 Oferta Económica:** La oferta económica que prepare el oferente, deberá incluir lo siguiente:

- a) Carta de Oferta.
- b) Ficha de Proyecto y Monto Total Ofertado.
- c) Desglose de Precios Unitarios por Actividades.
- d) Fichas de Costos de Precios Unitarios.
- e) Cronograma de Trabajo.
- f) Adjuntar en su Oferta, la invitación enviada a través de la Dirección Ejecutiva de PRONADERS.
- g) Documento Base, debidamente firmado y sellado por el Representante legal de la Empresa.
- h) Fotocopia del Registro Tributario Nacional de la Empresa.
- i) Fotocopia de Documento Nacional de Identificación (DNI) y Registro Tributario Nacional del Representante Legal de la Empresa.
- j) Fotocopia de Testimonio de Escritura Pública de constitución de la sociedad mercantil o comerciante individual.
- k) En caso de empresa el poder general de administración o representación.
- l) Permiso de Operación vigente y Solvencia Municipal, extendido por la Alcaldía Municipal de su localidad.
- m) Constancia de Solvencia emitida por el Servicio de Administración de Rentas (SAR) y/o Constancia de Pagos a Cuenta.
- n) Constancia vigente al menos dentro de los 6 meses, emitida por la Fiscalía Contra el Crimen Organizado a través de la Unidad de Lavados de Activos, de no tener denuncias por actos relacionados con el crimen organizado o lavado de activos a nivel nacional, del contratista individual o de la empresa y su representante legal.
- o) Constancia de no tener juicios pendientes con el Estado de Honduras extendida por la Procuraduría General de la República, del contratista individual o de la empresa y su representante legal.
- p) Constancia de estar inscrito en el Registro de Proveedores de la Oficina Normativa de Contratación y Adquisición del Estado (ONCAE).
- q) Declaración Jurada del contratista individual o de la empresa y su representante legal, de no estar comprendido en ninguna de las inhabilidades o prohibiciones

contempladas en los artículos 15 y 16 de la Ley de Contratación del Estado, **debidamente autenticado por Notario.**

- r) Constancia de estar inscrito y solvente en el Colegio de Ingenieros Civiles de Honduras CICH, de la empresa y su representante; o del Colegio Profesional al que pertenezca en el caso que aplique.
- s) Constancia de haber precalificado en el Fondo Hondureño de Inversion Social (FHIS) o en la Secretaria de Infraestructura y Transporte (SIT).

**Todos los documentos presentados como fotocopias deberán venir autenticados, y cada uno de ellos con media firma y sello por un Notario Público; los documentos que tengan firma original deberán venir autenticados en autentica diferente.**

Todo lo anterior constituye en su conjunto, la Oferta Económica del Oferente.

Los oferentes examinarán cuidadosamente los documentos y llenarán en detalle la información que se solicita, ya sea a máquina o manuscrita en letra de molde y firmarán y sellarán todas las hojas del Documento de Base, las cuales pasarán a formar parte del contrato. Los borroneos y otros cambios, deberán ser salvados mediante las iniciales y el correspondiente sello, de la persona que firma la Oferta. Se deberán presentar los precios unitarios de cada concepto, bien o suministro. En caso de discrepancia en estos precios y los totales, se tomarán como válidos los precios unitarios. Deberá también, incluir en los precios unitarios, los costos y todo tipo de gastos administrativos y financieros y su margen de utilidad etc., recordando que los mismos **serán invariables durante toda la ejecución de este contrato.**- De no incluir los costos en los precios unitarios, dará lugar a que su oferta se declare inadmisibile.

El Programa Nacional de Desarrollo Rural y Urbano Sostenible (**PRONADERS**), hará las correcciones de los errores aritméticos que sean del caso y los Oferentes, deberán aceptar sin protestas tales correcciones.

Los oferentes deberán ofertar el mismo precio unitario para las actividades o conceptos de obra iguales o idénticos.

En caso de existir discrepancia en estos valores, El Programa Nacional de Desarrollo Rural y Urbano Sostenible (**PRONADERS**), autorizará como válido el precio unitario de menor valor.

El oferente debe firmar y sellar todas las hojas que conforman el documento base de Contratación Directa, en señal de que acepta el contenido del presente documento.

**7.5 Plazo de Entrega del Proyecto:** La fecha prevista de terminación del Proyecto **es de Dos (2)**



**meses, el período de ejecución comienza a contar a partir de la fecha de recepción de la orden de inicio.**

El contratista deberá presentar un PROGRAMA GENERAL DE EJECUCIÓN DE OBRA, esto permitirá a la Comisión Evaluadora conocer el tiempo estimado por el contratista para la realización de cada actividad y el proyecto en su totalidad, el plazo de ejecución debe ser igual o inferior al estipulado por El Programa Nacional de Desarrollo Rural y Urbano Sostenible (PRONADERS).- Por lo que el Oferente, deberá entregar como parte de su oferta lo siguiente:

**7.6 El contratista** deberá presentar un **PROGRAMA GENERAL DE EJECUCIÓN DE OBRA**, esto permitirá a la Comisión Evaluadora conocer el tiempo estimado por el contratista para la realización de cada actividad y el proyecto en su totalidad, el plazo de ejecución debe ser igual o inferior al estipulado por El Programa Nacional de Desarrollo Rural y Urbano Sostenible (**PRONADERS**).

**7.7 Idioma de los Documentos:** El oferente deberá presentar su oferta en idioma Español de acuerdo a la forma de oferta.

**7.8** El oferente examinará cuidadosamente las Bases o Pliegos, Planos, Especificaciones Generales y Especiales del Contrato, Forma de Oferta y todos los documentos relacionados con el contrato. La falla del oferente favorecido al no considerar las condiciones que afecten el trabajo contratado, no lo releva de la obligación incurrida al hacer su propuesta.

**7.9 El período de validez de las ofertas será por al menos noventa (90) días calendario, contados a partir de la fecha de presentación de la oferta.**

**7.10 Examen de Documentos:** Los oferentes deberán examinar detenidamente los términos y condiciones de los documentos de Contratación Directa, de manera que no exista ningún mal entendido con respecto a las características de los materiales y Especificaciones de la Obra.

**7.11 Cambios y Retiros de Ofertas:** Ningún oferente podrá modificar su oferta después de que ésta haya sido entregada en la oficina de Gerencia Administrativa; El Programa Nacional de Desarrollo Rural y Urbano Sostenible (PRONADERS), se reserva el derecho de aceptar o solicitar aclaraciones que no alteren su contenido. Después de la apertura de ofertas, ningún oferente podrá retirarlas antes de la adjudicación del contrato.

## **8.00 ACEPTACIÓN Y RECHAZO DE LAS OFERTAS**

### **8.01 Aceptación**

EL Programa Nacional de Desarrollo Rural y Urbano Sostenible (PRONADERS), se reserva el derecho de rechazar la oferta, tampoco está obligado a aceptar la oferta más baja o cualquier otra que estime no conveniente al interés general, a sus intereses y a su juicio, podrá aceptar aquella oferta que presente todas las condiciones requeridas en el Documento Base de Contratación Directa.

### **8.02 Descalificación de Oferente:**

Sin restar generalidad al párrafo anterior, las ofertas podrán ser rechazadas entre otras, por las siguientes razones:

- a) No estar firmadas por el oferente o su representante legal el formulario o carta de presentación de la oferta y cualquier documento referente a precios unitarios o precios por partidas específicas.
- b) No presentar el Documento Base firmado y sellado en todas y cada una de sus páginas (sello no aplica para Maestros de Obra).
- c) Cuando presente borroneos, adiciones innecesarias, entrelíneas o cualquier señal de alteración, excepto cuando aparezcan salvados y firmados por la persona legalmente autorizada, o cuando presenten irregularidades de cualquier otro tipo.
- d) Cuando no vengán acompañadas de sus respectivos planos y especificaciones debidamente firmadas en cada una de sus hojas.
- e) Cuando se condicionen las ofertas en forma inaceptable para el PRONADERS.
- f) Cuando se presenten extemporáneamente, en este caso, serán devueltas a los oferentes sin abrirlas.
- g) Cuando se presenten ofertas alternativas sin haberse solicitado en el Documento Base de Contratación Directa.
- h) Las propuestas individuales podrán ser rechazadas cuando éstas sean tan inferiores al presupuesto oficial, que razonablemente pueda anticiparse que el oferente no podrá terminar las Obras en el plazo previsto por el precio ofrecido o que resultara demasiado oneroso para el Estado.
- i) Cuando en el período de evaluación se detecte que el ejecutor ha incumplido con contratos anteriores o por causas imputables a él se encuentre en proceso de inhabilitación. Para ello,

deberán hacerse las investigaciones correspondientes al PRONADERS.

- j) No presentar de manera completa u omitir los valores de los desgloses que componen la oferta económica.
- k) No presentar las Fichas de costos de cada una de las actividades.
- l) Incluir en sus precios unitarios los costos de las cantidades de obra descritas en el desglose de aporte municipal o comunitario, en caso que esta llevara dichos aportes.
- m) No incluir en sus precios unitarios los costos que pudieren significar la aplicación de todo tipo de gastos administrativos y financieros y su margen de utilidad.
- n) No presentar su oferta en forma completa de acuerdo a los requerimientos técnicos solicitados en el documento base.
- o) No presentar el formato de desglose de su oferta respecto al Costo Directo de la Oferta, Gastos Generales, Utilidad y Monto Total Ofertado.
- p) (Agregar clausula

En caso de inconformidad, se hace saber al oferente que la notificación emitida por la Gerencia Administrativa pone fin a la vía administrativa, quedando expedita la vía judicial para presentar la demanda respectiva ante el tribunal competente, en el plazo de cinco (5) días hábiles contados a partir del día siguiente al de la notificación o de la publicación respectiva, de conformidad a lo dispuesto en el artículo 115 de la Ley de Jurisdicción de lo Contencioso Administrativo. Artículos 45, 88, 89, 90 de la Ley de Procedimiento Administrativo.

## **9.00 ADJUDICACIÓN DEL CONTRATO**

### **9.01 Evaluación de las Ofertas:**

La oferta que no haya sido rechazada, será evaluada por **El Programa Nacional de Desarrollo Rural y Urbano Sostenible (PRONADERS)**, este se reserva expresamente el derecho de rechazar las ofertas, y de invitar a un nuevo proceso de Contratación Directa y de adjudicar el contrato al oferente que Cumpliendo las condiciones de participación, incluyendo su solvencia e idoneidad para ejecutar el Contrato, presente o haga la negociación de la oferta de precio más bajo o se considere la más económica o ventajosa y por ello mejor calificada.

Cuando exista indicio racional de que en la cuantificación del precio bajo han existido reducciones desproporcionadas, El Programa Nacional de Desarrollo Rural y Urbano Sostenible (PRONADERS), por recomendación de la Comisión Evaluadora de Ofertas, podrá investigar específicamente al oferente a fin de garantizar la ejecución normal del proyecto. Si dicho extremo se comprobare, la oferta podrá ser desestimada.

En la determinación del precio, se tendrá siempre en cuenta el costo financiero en la ejecución del contrato. Si la oferta más baja resultare demasiado mayor en relación con la Disponibilidad Presupuestaria, se invitará a un nuevo oferente, si así lo estima conveniente El Programa Nacional de Desarrollo Rural y Urbano Sostenible (PRONADERS), por recomendación de la Comisión Evaluadora de Ofertas.

La Comisión Evaluadora de Ofertas, estará integrado por profesionales con experiencia y pertenecientes al Programa Nacional de Desarrollo Rural y Urbano Sostenible (PRONADERS).

#### **9.02. Confidencialidad del Proceso:**

Después de la apertura de la oferta, la información relacionada con el examen, aclaración, evaluación, y recomendaciones relacionadas oficialmente con el proceso, será mantenida bajo confidencialidad hasta que la adjudicación del contrato haya sido anunciada al oferente ganador por la Autoridad competente.

Cualquier acción de un oferente por influenciar en alguna de las personas responsables del proceso de examen, aclaración, evaluación, y decisiones relacionadas con la adjudicación del contrato, podrá resultar en la descalificación de la oferta presentada por él, sin responsabilidad para la Institución.

#### **Atribución del PRONADERS :**

**EL Programa Nacional de Desarrollo Rural y Urbano Sostenible (PRONADERS)**, se reserva el derecho de declarar este proceso de Contratación Directa suspendida o cancelada, cuando concurren circunstancias calificadas como imprevistas, caso fortuito o de fuerza mayor presentados en cualquier momento previo a la recepción y apertura de la oferta o a la adjudicación; sin que por ello incurra en responsabilidad alguna ante los oferentes.

#### **9.04. Adjudicación y Firma del Contrato:**

**El Programa Nacional de Desarrollo Rural y Urbano Sostenible (PRONADERS)**, adjudicará el contrato al oferente cuya oferta se ajuste a los requerimientos establecidos en el Documento Base de Contratación Directa, tomando en cuenta además, de que el oferente esté calificado para cumplir satisfactoriamente el contrato y que haya presentado dentro de la fecha indicada por **EL PRONADERS** y a satisfacción de éste, la documentación solicitada en el Documento Base.

El oferente seleccionado deberá formalizar el contrato dentro de los cinco (5) días calendario subsiguientes a la notificación de adjudicación y presentar las Garantías Bancarias o Fianzas requeridas por El Programa Nacional de Desarrollo Rural y Urbano Sostenible (PRONADERS). Sí por causas imputables a él no se cumple este requisito, quedará sin valor ni efecto la adjudicación, procediendo a invitar a un nuevo oferente.

En tanto no se realice la adjudicación definitiva de la Contratación Directa, se entenderá que todas las actuaciones de la Comisión Evaluadora de Ofertas, tendrán carácter confidencial; por tanto, los miembros de dicha Comisión, no podrán dar información alguna relacionada con el proceso de Contratación Directa.

## **10.00 GARANTÍAS**

### **10.01 Garantías del Contrato:**

Una vez adjudicado el proyecto por la Autoridad Competente y negociado el Contrato, el Oferente presentará en un plazo de **cinco (5) días** calendario según Constancia, una **Garantía Bancaria o Fianza de Anticipo**: Cuando se pacte un anticipo de fondos con el Contratista la cuantía será no mayor del veinte por ciento (20%), y el Contratista deberá constituir una Garantía de Anticipo equivalente al 100% de su monto (*en caso de haber solicitado anticipo*) y una **Garantía Bancaria o Fianza de Cumplimiento**: Equivalente al quince por ciento (15%) del monto del contrato.- **La vigencia de la Garantía de Cumplimiento, será de tres (3) meses después del plazo previsto para la Ejecución del Proyecto u Obra, contados a partir de la fecha de su emisión.**

Si por causas imputables al contratista no se rindiere la Garantías de Cumplimiento, **El Programa Nacional de Desarrollo Rural y Urbano Sostenible (PRONADERS)**, mediante el trámite legal correspondiente, procederá a inhabilitarlo e invitará a un nuevo oferente calificado.

### **10.02 Garantía de Calidad de Obra:**

Una vez efectuada la recepción final del Proyecto, El Contratista, deberá presentar la **Garantía de Calidad de Obra**, la cual deberá estar vigente por el periodo de un (1) año, a partir de la fecha del Acta de Recepción Definitiva de la Obra, y será equivalente al cinco por ciento (5%) del monto total del contrato”.

Previo al pago se exigirá la presentación de la Garantía de Calidad de Obra, y deberá contener la siguiente **Cláusula Obligatoria: “ LA PRESENTE GARANTÍA SERÁ EJECUTADA AL SIMPLE REQUERIMIENTO DEL PROGRAMA NACIONAL DE DESARROLLO RURAL Y URBANO SOSTENIBLE (PRONADERS), ACOMPAÑADA DE UN CERTIFICADO DE INCUMPLIMIENTO”**.

### **10.03 Formalización del Contrato y Presentación de Garantías**

Para formalizar el Contrato deben concurrir los siguientes requisitos:

El Contratista deberá presentar una Garantía Bancaria o Fianza de Anticipo: Cuando se pacte un anticipo de fondos con el Contratista la cuantía será no mayor del veinte por ciento (20%), y el Contratista deberá constituir una Garantía de Anticipo equivalente al 100% de su monto y una Garantía Bancaria o Fianza de Cumplimiento de Contrato: Equivalente al quince por ciento (15%) del Monto Contratado o en su defecto por el treinta por ciento (30%) cuando la oferta sea desproporcionada si así lo recomienda La Comisión Evaluadora de Oferta.-El monto de la Garantía de Cumplimiento: Es del 15% del valor del contrato y podrá ser una Garantía de una Institución Bancaria, una Fianza de una Institución Aseguradora y su vigencia será hasta tres (3) meses después del plazo previsto para la entrega de la Obra, contados a partir de la fecha de su emisión. Si por causas establecidas contractualmente se modifica el Plazo de ejecución del contrato, El Contratista deberá ampliar la vigencia de la Garantía de Cumplimiento del Contrato, de manera que venza tres meses después del nuevo plazo establecido y deberá contener la siguiente **Cláusula Obligatoria: ´LA PRESENTE GARANTÍA SERÁ EJECUTADA AL SIMPLE REQUERIMIENTO DEL PROGRAMA NACIONAL DE DESARROLLO RURAL Y URBANO SOSTENIBLE (PRONADERS), ACOMPAÑADA DE UN CERTIFICADO DE INCUMPLIMIENTO.**

## IV. CONDICIONES ESPECIALES

### A. Disposiciones Generales

- A.1** El presente contrato tiene por objeto la ejecución del Proyecto **“CONSTRUCCIÓN DE CAJA PUENTE EN LA ALDEA AGUACIMADA, PLATERO-EN EL MUNICIPIO DE GOASCORAN, DEPARTAMENTO DE VALLE”**.  
**Fuente de Financiamiento:** Fondos Nacionales.- El cual deberá ejecutarse de acuerdo a cantidades y precios unitarios de la oferta que se adjunta a este contrato y de conformidad a las especificaciones técnicas establecidas en el Documento Base de Contratación Directa No. **PRONADERS-CD-007-2022-OBRAS**.
- A.2** El monto de contrato será el precio establecido en la Notificación de la Resolución de Adjudicación del Contrato, y subsecuentemente, según sea ajustado de conformidad con las disposiciones del Contrato.
- A.3** El contratante es **El Programa Nacional de Desarrollo Rural y Urbano Sostenible (PRONADERS)**.
- A.4** La fecha prevista para la terminación de la totalidad de la Obra es de **DOS (02) MESES** a partir de la fecha indicada en la Orden de Inicio.
- A.5** El Contratante notificará al Contratista, el nombre del gerente del proyecto y supervisor. El ejecutor mantendrá en el sitio del proyecto la bitácora, el incumplimiento dará lugar a una sanción equivalente a quinientos lempiras (L.500.00) cada vez que el Supervisor no lo encuentre en el sitio de la Obra.

El supervisor tendrá acceso al proyecto en cualquier tiempo para verificar el avance físico de conformidad con los planos, especificaciones técnicas y demás documentación aprobada por El Contratante, informará sobre el cumplimiento de planos y cronograma de trabajo, y aprobará el informe de obra y formatos que se solicite al Contratista presentar.

## **A.6 El Sitio de las Obras:**

**A.6.1. CONSTRUCCIÓN DE CAJA PUENTE** :Esta ubicado en la aldea Aguacimada, Platero, en el municipio de Goascoran, departamento de Valle.-

### **LOCALIZACION:**

**COORDENADAS 13.5240 N, - 87.5027 W**

**A.6.1.1** El Proyecto consisten en: **Construcción De Caja Puente En La Aldea Aguacimada, Platero En El Municipio De Goascoran, Departamento De Valle.-** Los Informes de Investigación del Sitio de la Obra se acordarán con Infraestructura Civil del Programa Nacional de Desarrollo Rural y Urbano Sostenible (PRONADERS).

El Contratista será el único responsable del pago de las obligaciones laborales, que se deriven de la contratación de personal para la ejecución del proyecto. Por consiguiente, será su responsabilidad afrontar y solucionar los problemas de tipo laboral que se presenten durante y después de la ejecución de la Obra. Asimismo, libera de responsabilidad a El Contratante en caso de acciones entabladas por daños a terceros, en razón de trasgresión a sus derechos como consecuencia de los trabajos a realizar en los sitios de la Obra y colindancias de ésta.

Acontinuación, se desglosan las actividades a realizar:

El proyecto consiste en la Construcción de una Caja Puente con una losa de espesor de 32 centímetros y las dimensiones variables según sea el requerimiento de la calzada. Los estribos son construidos de mampostería con dimensiones variables según las alturas de diseño que soporten el nivel de agua superior según diseño. El claro máximo es de 6.00 metros entre estribo. El estribo es protegido con las aletas que sirven para la protección de los rellenos de las aproximaciones. El fondo de la caja puente se revestirá



con un cimiento de mampostería. Las aproximaciones son rellenas y compactadas con material selecto. Sobre la losa de la caja puente se construirá un bordillo de concreto y sobre ese bordillo se construirá un pasamano para protección de los peatones.

Previo a la construcción de la Caja Puente se debe remover todo escombros y material de desperdicio donde se va a construir la Caja Puente cuya estructura está colapsada.

○ **Actividades A Realizar**

- a) Limpieza de cauce de quebrada
- b) Trazado y marcado
- c) Trazado y marcado con teodolito.
- d) Excavación de material tipo II (Semi-duro)
- e) Acarreo de material (Desperdicio), C/Volqueta cargadora c/peón.
- f) Bomba achicadora 4"
- g) Muro de mampostería de concreto 1:2:3
- h) Relleno compactado con material selecto
- i) Corona para caja puente
- j) Encofrado de losa superior
- k) Losa de puente  $e=32$  cms. (1 via) c/ac (Tipo SOTRAVI)
- l) Curado de losa
- m) Bordillo de concreto de 15 x 15 cms.
- n) Pintura de aceite
- o) Desencofrado de elemento de concreto
- p) Columna 20x25, 6 N°4, N°2 @ 20, concreto 1:2:2
- q) Tubo HG 2" pasamanos
- r) Imbornales (PVC 4" RD 50)
- s) Limpieza final

**A.6.1.2 “CONSTRUCCIÓN DE CAJA PUENTE UBICADO EN LA ALDEA AGUACIMADA, PLATERO-EN EL MUNICIPIO DE GOASCORAN, DEPARTAMENTO DE VALLE”.**

- Construir una Caja Puente según la necesidad presentada en la comunidad de Pascuala para habilitar cuanto antes el tramo carretero donde cruzan ríos, quebradas y escorrentías.
- Mantener limpios los cauces de quebradas y ríos, para proteger las Obras de escombros arrastrados por las fuertes crecidas.

**A.7 Se instalará rótulo, PRONADERS.**

Durante el tiempo que dure el Proyecto, el Contratista se compromete a colocar en el lugar la Obra y en sitios visibles al público, los rótulos correspondientes.

La colocación del rótulo será por cuenta del Contratista según instrucciones suministradas por el PROGRAMA NACIONAL DE DESARROLLO RURAL Y URBANO SOSTENIBLE (PRONADERS).- El diseño del rótulo será de acuerdo al modelo establecido por el PROGRAMA NACIONAL DE DESARROLLO RURAL Y URBANO SOSTENIBLE (PRONADERS).

La rotulación de los proyectos se hará de acuerdo al tipo de Proyecto u Obra a ejecutar (Alcantarillado Sanitario, Pavimentación de Calle, Construcción de Escuela, Agua Potable y/o Agua y Saneamiento, Otros) deberá ser colocada en sitios estratégicos dispuestos por la Gerencia Técnica del Programa Nacional de Desarrollo Rural y Urbano Sostenible (PRONADERS).

Instalar y mantener en el sitio de las Obras uno (1) o más rótulos distintivos del PRONADERS, (de acuerdo al tipo de Proyecto como se detalla en los Anexos), y la Fuente de financiamiento, en apego a lo descrito en el Formulario de Oferta y apartado de Especificaciones Técnicas de la Obra, el cual deberá(n) estar ya colocado (s) en el Sitio de la Obra al momento de recibir la Orden de Inicio, en caso de incumplimiento a alguna de las estipulaciones anteriormente descritas, el contratista se hará acreedor a una multa diaria por un valor de CINCO MIL LEMPIRAS CON 00/100 (L.5,000.00).

El Contratista está obligado a mantener señales permanentes, tanto de día como de noche para indicar cualquier peligro o dificultad en el tránsito en caso que existiera.

Para hacer efectivo la aplicación de las multas antes señaladas el Supervisor nombrado por parte de Infraestructura Civil del Programa Nacional de Desarrollo Rural y Urbano Sostenible (PRONADERS) levantará un acta para constatar el incumplimiento de estas disposiciones.

**A.8** *La Fecha de Inicio será el día siguiente de la recepción por parte del Contratista de la Orden de Inicio emitida por El Contratante.*

A.8.1 El Contratista deberá ejecutar la Obra de acuerdo con el Programa que hubiera presentado, con las actualizaciones que el Contratante hubiera aprobado, y terminarlas en la Fecha Prevista de Terminación.

A.8.2. El Contratista será responsable por el diseño de las Obras provisionales.

A.8.3 El Contratista deberá obtener las aprobaciones del diseño de las Obras provisionales por parte de terceros cuando sean necesarias.

A.8.4 Todos los planos preparados por el Contratista para la ejecución de las Obras provisionales y definitivas deberán ser aprobados previamente por el Supervisor de Obra antes de su utilización.

A.8.5 El Contratista deberá permitir al Supervisor de la Obra, y a cualquier persona autorizada por éste, el acceso al Sitio de la Obra y a cualquier lugar donde se estén realizando o se prevea realizar trabajos relacionados con el Contrato.

A.8.6 El Contratista deberá cumplir todas las instrucciones del Supervisor de la Obra que se ajusten a los planos y especificaciones contractuales y teniendo en cuenta las disposiciones de la Ley de Contratación del Estado y su Reglamento.

A.8.7 Controversia se entenderá como cualquier discrepancia sobre aspectos técnicos, financieros, administrativos, legales, ambientales y de cualquier otra índole que surjan entre el Contratista y el Contratante, incluyendo el Supervisor de la Obra, como resultado de la ejecución.

**A.9** Los siguientes documentos también forman parte integral del Contrato:

- a) *Adendum o modificaciones al contrato.*
- b) *Notificación de Resolución de Adjudicación*
- c) *Oferta*

- d) *Condiciones Especiales del Contrato*
- e) *Condiciones Generales del Contrato*
- f) *Especificaciones Técnicas*
- g) *Planos*
- h) *Lista de Cantidades Valoradas*
- i) *Garantía de Anticipo y de Cumplimiento de Contrato*
- j) *Garantía de Calidad de Obra*
- k) *Orden de Inicio*
- l) *Ordenes de cambio*
- m) *Informes de supervisión*
- n) *Acta de Recepción Provisional y definitiva*
- o) *Cualquier otro documento que forme parte integral del Contrato.*

*En caso de haber discrepancia entre lo dispuesto en el contrato y los anexos antes descritos, primará lo dispuesto en el contrato y se estará sujeto a lo dispuesto en la ley.*

**A.10** Las comunicaciones entre las partes sólo serán válidas cuando sean formalizadas por escrito. Las notificaciones entrarán en vigor una vez sean entregadas.

Para efectos de comunicaciones y notificaciones se establece que:

**El domicilio de el Contratante es:**

**Atención: ING. DIEGO ANDRES UMANZOR SARAVIA**

Director PRONADERS

Dirección: PRONADERS, Centro Cívico Gubernamental, Torre 1, Boulevard Juan Pablo Segundo, avenida República de Corea, Tegucigalpa, M.D.C.; Quinto Piso, Oficina de Contrataciones y Adquisiciones; Ciudad: Tegucigalpa, M.D.C.; País: Honduras.

**Y el domicilio de El Contratista, es:**

Nombre:

Empresa:

Dirección:

Teléfono y/o celular: (504)

Correo Electrónico:

**A.11 El Contratista deberá construir las Obras requeridas de conformidad con las especificaciones técnicas y planos.**

Los Informes de Investigación del Sitio de la Obra se acordarán con el Departamento de Infraestructura Civil del Programa Nacional de Desarrollo Rural y Urbano Sostenible (PRONADERS).

El Contratista, al preparar su Oferta, se basará en los informes de investigación del Sitio de la Obra **indicados en las CEC**, además de cualquier otra información de que disponga el Oferente.

**A.12** El contratista será responsable por la seguridad de todas las actividades en el sitio de la Obra.

Durante el tiempo que dure la Obra, el Contratista se compromete a colocar en el proyecto y en sitios visibles al público, los rótulos correspondientes.

El rótulo debe estar debidamente colocado y aceptado por la PROGRAMA NACIONAL DE DESARROLLO RURAL Y URBANO SOSTENIBLE (PRONADERS).

La colocación del rótulo será por cuenta del Contratista según instrucciones suministradas por el PROGRAMA NACIONAL DE DESARROLLO RURAL Y URBANO SOSTENIBLE (PRONADERS).- Por lo que se procederá conforme a lo establecido en el Capítulo: IV.- Condiciones Especiales.- Disposiciones Generales en Item A.7

**A.13** La fecha de toma de posesión del Sitio de la Obra será el día de la recepción por parte del Contratista de la Orden de Inicio emitida por El Contratante.

**A.14** En el caso de controversias el Contratante interpretará mediante acto administrativo motivado, las cláusulas objeto de la controversia, resolviendo las dudas que resultaren. Esta potestad se ejercerá por medio del órgano administrativo de mayor jerarquía responsable de la ejecución del contrato, con audiencia del Contratista; y sin perjuicio de los recursos legales que correspondan.

Contra la resolución del Contratante procederá la vía judicial ante los tribunales de lo Contencioso Administrativo, para cuyos efectos el Contratista renuncia a su domicilio y se somete al domicilio de El Contratante.

## **B. Control de Plazos**

- B.1** El Supervisor de Obra delegado del Departamento de Infraestructura Civil del Programa Nacional de Desarrollo Rural y Urbano Sostenible (PRONADERS), podrá ordenar al Contratista la suspensión en la iniciación o avance de cualquier actividad comprendida en la Obra, lo cual no dará lugar a ninguna compensación económica por el atraso generado.

## **C. Control de la Calidad**

**C.1** El Período de Responsabilidad por Defectos es: *trescientos sesenta y cinco (365)* días, a partir de la fecha de terminación de la Obra señalada en el Acta de Recepción Definitiva.

**C.2** El Supervisor de Obra controlará el trabajo del Contratista y le notificará de cualquier defecto que encuentre. Dicho control no modificará de manera alguna las obligaciones del Contratista.

**C.3** Si el Supervisor de Obra ordena al Contratista realizar alguna prueba que no esté contemplada en las Especificaciones a fin de verificar si algún trabajo tiene defectos y la prueba revela que los tiene, el Contratista pagará el costo de la prueba y de las muestras, caso contrario deberá ser sufragado por el Contratante.

**C.4** Si el Contratista no ha corregido un defecto dentro del plazo especificado en la notificación del Supervisor de la Obra, este último estimará el precio de la corrección del defecto, y el Contratista deberá pagar dicho monto, sin perjuicio de que la corrección del defecto sea encargada por el Contratante a terceros.

## **D. Control De Costos**

**D.1.-**El Contratante tendrá derecho a aumentar o disminuir las cantidades de Obra a ser ejecutadas bajo este contrato, observando lo previsto en el artículo No. 123 de la Ley de Contratación del Estado. Cualquier aumento o disminución en la cuantía de las prestaciones previstas originalmente en el contrato, las cuales se harán mediante órdenes de cambio, emitidas por la Gerencia Técnica del Programa Nacional de Desarrollo Rural y Urbano Sostenible (PRONADERS), previa reserva presupuestaria correspondiente, en caso de incremento al monto original. Ninguna orden de cambio se realizará sin estar autorizada por el PRONADERS, es responsabilidad del Contratista hacer lo contrario a lo aquí dispuesto.

**D.2.-**El CONTRATANTE, revisará antes de efectuar **el pago del monto del contrato**, las cantidades de trabajo realizado, los que serán preparados por el CONTRATISTA, en los formatos que le sean indicados por El Programa Nacional de Desarrollo Rural y Urbano Sostenible (PRONADERS), aprobados por el Supervisor de Obra del Departamento de Infraestructura Civil del PRONADERS, la no presentación del formato correspondiente será causal para no dar ingreso a la solicitud de pago.

**D.3.-**El CONTRATISTA deberá presentar la documentación de cierre completa, en un plazo no mayor de diez (10) días calendario después de emitida el Acta de Recepción Provisional, la omisión de lo anteriormente estipulado, dará lugar a la rescisión del contrato por incumplimiento.

**D.4.-**Para la emisión del Acta de Recepción Definitiva y considerando que existan aspectos a corregir, los cuales deberán de subsanarse en un tiempo máximo diez (10) días calendario posterior a la emisión del Acta de Recepción Provisional, vencido que fuera este término, quedará sin valor ni efecto la misma y dará lugar al cobro de la multa diaria, de acuerdo a lo estipulado bajo Decreto Legislativo No. 107-2021 de las Disposiciones Generales para la Ejecución del Presupuesto General de Ingresos y Egresos de la República 2022).

**D.5.-**La moneda del País del Contratante es: Lempiras.

**D.6.-**El monto de la Garantía de Cumplimiento del Contrato es el quince por ciento (15%) del monto total del contrato, la validez será de tres (03) meses adicionales a la fecha prevista de terminación del mismo.

Si por causas establecidas contractualmente se modifica el Plazo de ejecución del contrato, El Contratista deberá ampliar la vigencia de la Garantía de Cumplimiento del Contrato, de manera que venza tres meses después del nuevo plazo establecido y deberá contener la siguiente Cláusula Obligatoria:

**“LA PRESENTE GARANTÍA SERÁ EJECUTADA AL SIMPLE REQUERIMIENTO DEL PROGRAMA NACIONAL DE DESARROLLO RURAL Y URBANO SOSTENIBLE (PRONADERS), ACOMPAÑADA DE UN CERTIFICADO DE INCUMPLIMIENTO”.**

**D.7.-Garantía de Calidad de Obra:**

Una vez efectuada la recepción final de la Obra, El Contratista, deberá presentar la **Garantía de Calidad de Obra**, la cual deberá estar vigente por un plazo de 365 días calendario, contados a partir de la fecha del Acta de Recepción Definitiva de la Obra, y será equivalente al cinco por ciento (5%) del monto total del contrato”.

Previo al pago se exigirá la presentación de la Garantía de Calidad de Obra, y deberá contener la siguiente **Cláusula Obligatoria:** “ **LA PRESENTE GARANTÍA SERÁ EJECUTADA AL SIMPLE REQUERIMIENTO DEL PROGRAMA NACIONAL DE DESARROLLO RURAL Y URBANO SOSTENIBLE (PRONADERS), ACOMPAÑADA DE UN CERTIFICADO DE INCUMPLIMIENTO”.**





## **E. Finalización del Contrato**

**E.1** Rescisión o Resolución de Contrato según la aplicación del Artículo 78 del Decreto Legislativo No. 107-2021 (Disposiciones Generales para la Ejecución del Presupuesto General de Ingresos y Egresos de la República 2022).

“En todo contrato financiado con fondos externos, la suspensión o cancelación del préstamo o donación, puede dar lugar a la rescisión o resolución del contrato, sin más obligación por parte del Estado, que al pago correspondiente a la Obra ya ejecutados a la fecha de vigencia de la rescisión o resolución del contrato.

Igual sucederá en caso de recorte presupuestario de fondos nacionales que se efectúe por razón de la situación económica y financiera del país, la estimación de la percepción de ingresos menores a los gastos proyectados y en caso de necesidades imprevistas o de emergencia”.

**E.2** Terminada sustancialmente la Obra, se efectuará en forma inmediata una inspección preliminar, que acredite que la Obra se encuentran en estado de ser recibida por el Contratante, todo lo cual se consignará en Acta de Recepción Provisional suscrita por un representante del órgano responsable de la contratación, el Supervisor de la Obra designado y el representante designado por el Contratista.

**E.3** Entiéndase por terminación sustancial la conclusión de la Obra de acuerdo con los planos, especificaciones técnica y demás documentos contractuales, de manera que, luego de las comprobaciones que procedan, pueda ser recibida definitivamente y puesta en servicio, atendiendo a su finalidad.

**E.4** Acreditado mediante la inspección preliminar, que las Obras se encuentran en estado de ser recibidas, y dentro de los siete (7) días calendario siguientes a la fecha en que el Contratista efectúe su requerimiento, el Contratante procederá a su recepción provisional, previo informe del Supervisor de la Obra.

**E.5** Si de la inspección preliminar resultare necesario efectuar correcciones por defectos o detalles pendientes, se darán instrucciones precisas al contratista para que a su costo

proceda dentro del plazo que se señale a la reparación o terminación de acuerdo con los planos, especificaciones y demás documentos contractuales.

**E.6** Cuando la Obra se encuentren en estado de ser Recepcionada en forma definitiva, se procederá a efectuar las comprobaciones y supervisiones finales. Si así procediere, previa certificación del Supervisor de la Obra de que los defectos y detalles notificados han sido corregidos, se efectuará la recepción definitiva.

**E.7** Cuando conforme a las CEC proceda la recepción parcial por tramos o partes de la Obra, la recepción provisional y definitiva de cada uno de ellos se ajustará a lo dispuesto en los artículos anteriores.

**E.8** Hasta que se produzca la recepción definitiva de la Obra, su mantenimiento, custodia y vigilancia será por cuenta del Contratista, teniendo en cuenta la naturaleza de las mismas y de acuerdo con lo que para tal efecto disponga el contrato.

## V. BORRADOR DEL CONTRATO

### [CONTRATACION DIRECTA]

Deberán incorporarse en este Contrato todas las correcciones o modificaciones a la Oferta que obedezcan a correcciones de errores (de conformidad con la cláusula 29 de las IAO), la selección de una Oferta alternativa (de conformidad con la Cláusula 19 de las IAO), desviaciones aceptables (de conformidad con la Cláusula 28 de las IAO).

CONTRATO No. [ ]

**CONTRATO DE OBRA PARA LA EJECUCIÓN DEL PROYECTO [ ]; EN EL MARCO DEL DECRETO EJECUTIVO NUMERO PCM 24-2022; SUSCRITO ENTRE EL PROGRAMA NACIONAL DE DESARROLLO RURAL Y URBANO SOSTENIBLE (PRONADERS) Y LA EMPRESA “[ ]”.- FUENTE DE FINANCIAMIENTO: [ ].-**

Este Contrato se celebra el \_\_\_\_ (\_\_\_\_) de \_\_\_\_ del año dos mil \_\_\_\_ (20\_\_), entre Nosotros, por una parte, el señor \_\_\_\_\_, Profesión \_\_\_\_\_, mayor de edad, casado, hondureño, y de este domicilio, con Tarjeta de Identidad No. \_\_\_\_\_ actuando en su condición de Director del Programa Nacional de Desarrollo Rural y Urbano Sostenible (PRONADERS), nombrado \_\_\_\_\_ con dirección en \_\_\_\_\_, Tegucigalpa, M.D.C.- Teléfono: (504) \_\_\_\_\_ en adelante EL CONTRATANTE y por otra parte el señor \_\_\_\_\_, mayor de edad, hondureño y con domicilio en \_\_\_\_\_ con cédula de identidad número \_\_\_\_\_, actuando en su condición de Gerente General de la sociedad \_\_\_\_\_ con Registro Tributario Nacional número \_\_\_\_\_ constituida según instrumento \_\_\_\_\_, sociedad registrada según inscripción No. \_\_\_\_ del Tomo \_\_\_\_ del Libro de Comerciantes Sociales que lleva el Registro de la Propiedad de \_\_\_\_\_, Departamento de \_\_\_\_\_, así mismo inscrita con el No. \_\_\_\_\_, de la Cámara de Comercio e Industria de \_\_\_\_\_, en adelante EL CONTRATISTA.

Por cuanto el Contratante desea que el Contratista ejecute el Proyecto \_\_\_\_\_, Municipio de \_\_\_\_\_, Departamento de \_\_\_\_\_, (En adelante denominado “SUMINISTRO”) y el Contratante ha aceptado la Oferta para la ejecución y entrega de dichos suministros y la subsanación de cualquier defecto de las mismas;

En consecuencia, este Contrato atestigua lo siguiente:

1. En este Contrato las palabras y expresiones tendrán el mismo significado que respectivamente se les ha asignado en las Condiciones Generales y Especiales del Contrato a las que se hace referencia en adelante, y las mismas se considerarán parte de este Contrato y se leerán e interpretarán como parte del mismo.
2. En consideración a los pagos que el Contratante hará al Contratista como en lo sucesivo se menciona, el Contratista por este medio se compromete con el Contratante a ejecutar y completar las entregas y a subsanar cualquier defecto de las mismas de conformidad en todo respecto con las disposiciones del Contrato.
3. El Contratante por este medio se compromete a pagar al Contratista como retribución por la ejecución y terminación de los suministros y la subsanación de sus defectos, el Precio del Contrato o aquellas sumas que resulten pagaderas bajo las disposiciones del Contrato en el plazo y en la forma establecidas en éste.

**CLÁUSULA DE INTEGRIDAD.** Las Partes, en cumplimiento a lo establecido en el Artículo 7 de la Ley de Transparencia y Acceso a la Información Pública (LTAIP), y con la convicción de que evitando las prácticas de corrupción podremos apoyar la consolidación de una cultura de transparencia, equidad y rendición de cuentas en los procesos de contratación y adquisiciones del Estado, para así fortalecer las bases del Estado de Derecho, nos comprometemos libre y voluntariamente a: 1.- Mantener el más alto nivel de conducta ética, moral y de respeto a las leyes de la República, así como los valores de: INTEGRIDAD, LEALTAD CONTRACTUAL, EQUIDAD, TOLERANCIA, IMPARCIALIDAD Y DISCRECIÓN CON LA INFORMACIÓN CONFIDENCIAL QUE MANEJAMOS, ABSTENIÉndonos DE DAR DECLARACIONES PÚBLICAS SOBRE LA MISMA. 2.- Asumir una estricta observancia y aplicación de los principios fundamentales bajos los cuales se rigen los procesos de contratación y adquisiciones públicas establecidos en la Ley de Contratación del Estado, tales como: transparencia, igualdad y libre competencia. 3.- Que durante la ejecución del Contrato ninguna persona que actúe debidamente autorizada en nuestro nombre y representación y que ningún empleado o trabajador, socio o asociado, autorizado o no, realizar: a) Prácticas

Corruptivas: entendiendo estas como aquellas en la que se ofrece dar, recibir, o solicitar directa o indirectamente, cualquier cosa de valor para influenciar las acciones de la otra parte; b) Prácticas Colusorias: entendiendo estas como aquellas en las que denoten, sugieran o demuestren que existe un acuerdo malicioso entre dos o más partes o entre una de las partes y uno o varios terceros, realizado con la intención de alcanzar un propósito inadecuado, incluyendo influenciar en forma inapropiada las acciones de la otra parte. 4.- Revisar y verificar toda la información que deba ser presentada a través de terceros a la otra parte, para efectos del Contrato y dejamos manifestado que durante el proceso de contratación o adquisición causa de este Contrato, la información intercambiada fue debidamente revisada y verificada, por lo que ambas partes asumen y asumirán la responsabilidad por el suministro de información inconsistente, imprecisa o que no corresponda a la realidad, para efectos de este Contrato. 5.- Mantener la debida confidencialidad sobre toda la información a que se tenga acceso por razón del Contrato, y no proporcionarla ni divulgarla a terceros y a su vez, abstenernos de utilizarla para fines distintos. 6.- Aceptar las consecuencias a que hubiere lugar, en caso de declararse el incumplimiento de alguno de los compromisos de esta Cláusula por Tribunal competente, y sin perjuicio de la responsabilidad civil o penal en la que se incurra. 7.- Denunciar en forma oportuna ante las autoridades correspondientes cualquier hecho o acto irregular cometido por nuestros empleados o trabajadores, socios o asociados, del cual se tenga un indicio razonable y que pudiese ser constitutivo de responsabilidad civil y/o penal. Lo anterior se extiende a los subcontratistas con los cuales el Contratista o Consultor contrate, así como a los socios, asociados, ejecutivos y trabajadores de aquellos. El incumplimiento de cualquiera de los enunciados de esta cláusula dará Lugar: a.- De parte del Contratista o Consultor: i. A la inhabilitación para contratar con el Estado, sin perjuicio de las responsabilidades que pudieren deducírsele. ii. A la aplicación al trabajador, ejecutivo, representante, socio, asociado o apoderado que haya incumplido esta Cláusula, de las sanciones o medidas disciplinarias derivadas del régimen laboral y, en su caso entablar las acciones legales que correspondan. b. De parte del Contratante: i. A la eliminación definitiva (del Contratista o Consultor y a los subcontratistas responsables o que pudiendo hacerlo no denunciaron la irregularidad de su Registro de Proveedores y Contratistas que al efecto llevare para no ser sujeto de elegibilidad futura en procesos de contratación. ii. A la aplicación al empleado o funcionario infractor, de las sanciones que correspondan según el Código de Conducta Ética del Servidor Público, sin perjuicio de exigir la responsabilidad administrativa, civil y/o penal a las que hubiere lugar.-

**CLAUSULA: RECORTE PRESUPUESTARIO.** En caso de recorte presupuestario de fondos nacionales que se efectuó por razón de la situación económica y financiera del país, la estimación de la percepción de ingresos menores a los gastos proyectados y en caso de necesidades imprevistas o de emergencia, podrá dar lugar a la rescisión o resolución del contrato, sin más obligación por parte del Estado, que al pago correspondiente a los suministros o servicios ya ejecutados a la fecha de vigencia de la rescisión o resolución del contrato.

Y hemos convenido celebrar el presente contrato para la ejecución del Proyecto que se regirá por las cláusulas y  
Términos siguientes: **(CONDICIONES ESPECIALES DEL CONTRATO)**

Ambas partes se manifiestan de acuerdo con todas y cada una de las cláusulas del presente contrato.- En fe de lo cual y para los fines legales correspondientes, firmamos el presente Contrato en el día, mes y año antes indicados.

Firma que compromete al Contratante:

Ing. \_\_\_\_\_  
**Director PRONADERS**

Firma que compromete al Contratista:

Ing. \_\_\_\_\_  
Gerente General (Nombre de la Empresa)  
RTN No. \_\_\_\_\_

## **VI. ESPECIFICACIONES TÉCNICAS**

## Reporte De Especificación De Actividades Por Proyecto

Proyecto: CONSTRUCCIÓN DE CAJA PUENTE EN LA ALDEA AGUACIMADA, PLATERO, EN EL MUNICIPIO DE GOASCORAN, DEPARTAMENTO DE VALLE

	<b>Actividad:</b>	<b>TRANSPORTE DE MAQUINARIA (LOW-BOY)</b>	<b>Unidad:</b>	<b>VIAJE</b>	<b>Item</b>	<b>1</b>
<u>Descripción</u>		<u>Criterios De Cálculos del Análisis de Costos</u>		<u>Criterios de Medición y Pagos</u>		
TRANSPORTE DE MAQUINARIA PESADA				POR VIAJE		
	<b>Actividad:</b>	<b>HORAS MAQUINA EXCAVADORA</b>	<b>Unidad:</b>	<b>HORAS</b>	<b>Item</b>	<b>2</b>
<u>Descripción</u>		<u>Criterios De Cálculos del Análisis de Costos</u>		<u>Criterios de Medición y Pagos</u>		
La actividad consiste en el alquiler horario de Excavadora tipo CAT 320CL o similar		En el costo del alquiler del equipo se incluye el pago de operador, combustible así como gastos reparación y depreciación del mismo.		MEDICION : Se medirá por hora. La cantidad a pagarse será el número de horas de trabajo, medidos en la obra, de tiempo de utilización del equipo ejecutando trabajos ordenados y aceptados por el supervisor de obra. PAGO: Se pagará al precio del contrato estipulado en el ítem correspondiente, dichos precios y pagos constituirán la compensación total por el alquiler del equipo.		
	<b>Actividad:</b>	<b>LIMPIEZA DE CAUCE DE QUEBRADA</b>	<b>Unidad:</b>	<b>M2</b>	<b>Item</b>	<b>3</b>
<u>Descripción</u>		<u>Criterios De Cálculos del Análisis de Costos</u>		<u>Criterios de Medición y Pagos</u>		
Este trabajo consistirá en la limpieza del cauce de Quebrada. Por medio de la utilización de mano de obra no calificada ( peón) y herramienta menor se removerán tanto piedras, desechos industriales, desechos orgánicos, lodos y otros que obstruyan el cauce natural del agua. El Supervisor debe de considerar, como parte de otra actividad, desviar el cauce de la quebrada si en invierno la corriente de agua es un obstáculo.		No requiere mano de Obra Calificada. No se considera el acarreo de material de desperdicio hasta un botadero de desechos municipales, solamente su recolección en lugares accesibles.		MEDICION: La cantidad a pagarse por Limpieza de Cauce de Quebrada será el número de metros Cuadrados medidos en la obra, de trabajos ordenados, ejecutados y aceptados por el supervisor de obra. PAGO: Estos precios y pagos constituirán la compensación total por suministro de mano de obra, equipo, herramientas y operaciones conexas en la ejecución de los trabajos descritos en esta especificación.		
	<b>Actividad:</b>	<b>TRAZADO Y MARCADO</b>	<b>Unidad:</b>	<b>M.L.</b>	<b>Item</b>	<b>4</b>

Descripción

Este trabajo consistirá en el trazado y marcado de las obras a ejecutar. - El terreno donde se construirá la edificación tipo del FHIS: aulas, centros de salud, institutos etc. , deberá estar limpio, retirados los escombros y cualquier otro elemento que interfiera en el desarrollo del rubro. El replanteo se inicia con la ubicación de un punto de referencia externo a la construcción, para luego y mediante la nivelación con manguera localizar ejes, centros de columnas y puntos que definan la cimentación de la construcción. -Para el trazado se utilizará en el perímetro, reglas de madera rústica de pino de 1x3" clavadas en estacas de 2x2 ubicadas en los ejes de columnas y con una altura de 50 cms desde el nivel del terreno natural previamente conformado.

Criterios De Cálculos del Análisis de Costos

La ejecución de esta actividad deberá satisfacer ciertas consideraciones como ser: El contratista deberá limpiar completamente el sitio de la obra de aquellos desperdicios producto de esta actividad. Se considera el trazado con madera, cercando todo el perímetro con reglas de 1x3" soportadas con estacas de 2x2". Requiere Mano de Obra Calificada ( Albañil ), y no calificada ( Ayudante)y herramienta Menor. No se utiliza equipo topográfico.

Criterios de Medición y Pagos

MEDICION: La cantidad a pagarse por Trazado Y Marcado, será el número de metros Lineales medidos en la obra, de trabajos ordenados, ejecutados y aceptados por el supervisor de obra. PAGO: Estos precios y pagos constituirán la compensación total por suministro de mano de obra, equipo, herramientas, materiales y operaciones conexas en la ejecución de los trabajos descritos en esta especificación.

**Actividad: TRAZADO CON TEODOLITO POR DIA**

**Unidad: JDR lte 5**

Descripción

Este trabajo consistirá en el trazado y marcado de edificaciones tipo FHIS: aulas, centros de salud, institutos, tanques de almacenamiento de agua, puentes etc. con teodolito por día. -El terreno donde se construirá la edificación deberá estar limpio, retirados los escombros y cualquier otro elemento que interfiera en el desarrollo del rubro. -Se ubicará un punto de referencia externo a la construcción, para luego localizar ejes, centros de columnas y puntos que definan la cimentación de la construcción. Al ubicar ejes de columnas se colocarán estacas, de forma que no sean afectadas con el movimiento de tierras. Por medio de puntos referenciales exteriores se hará una continua comprobación de replanteo y niveles. Las cotas para la estructura se deberán determinar con aparatos de precisión y cinta métrica.

Criterios De Cálculos del Análisis de Costos

La ejecución de esta actividad deberá satisfacer ciertas consideraciones como ser: El contratista deberá limpiar completamente el sitio de la obra de aquellos desperdicios producto de esta actividad. Requiere Mano de Obra calificada ( Topógrafo), y No clasificada (Cadenero) y herramienta Menor. Se utiliza equipo topográfico: estadía y teodolito.

Criterios de Medición y Pagos

MEDICION: La cantidad a pagarse por Trazado y Marcado Con Teodolito por Día, será el número de Días Cuantificados en la obra, de trabajos ordenados, ejecutados y aceptados por el supervisor de obra. PAGO: Estos precios y pagos constituirán la compensación total por suministro de mano de obra, equipo, herramientas, materiales y operaciones conexas en la ejecución de los trabajos descritos en esta especificación.

**Actividad: EXCAVACION MATERIAL TIPO II (SEMI-DURO)**

**Unidad: M3 lte 6**

Descripción

Este Trabajo Consistirá en la Excavación Tipo II ( Material Semiduro) por medios manuales en cualquier tipo de suelo semiduro desde arcilla, pasando por limos hasta arenas y gravas que no requieren el uso de maquinaria pesada ó explosivos, pero que por condiciones de humedad, plasticidad, mezcla con roca suelta u otras características, se presentan con mayor dureza para ser removido. Deberá controlarse la estabilidad del suelo y de ser necesario y aprobado por la supervisión deberá apuntalarse las paredes de los zanjos, para lo cual se hará el pago respectivo como ítem aparte. El material producto de la excavación debe colocarse a un mínimo de 60 cms de la orilla del zanjo y deberá desalojarse a un máximo de 10 m para su posterior acarreo.

Criterios De Cálculos del Análisis de Costos

La altura máxima de excavación será variable hasta una altura máxima de 3 m y requiere de Mano de Obra No calificada ( Peón) y Herramienta Menor: piocha, pico, pala y otros. No incluye el acarreo del material a un botadero. No se considera el desalojo de agua subterránea en esta actividad.

Criterios de Medición y Pagos

MEDICION: La cantidad a pagarse por Excavación Tipo II ( Material Semiduro), será el número de metros cúbicos medidos en la obra, de trabajos ordenados, ejecutados y aceptados por el supervisor de obra. PAGO: Estos precios y pagos constituirán la compensación total por suministro de mano de obra, equipo, herramientas y operaciones conexas en la ejecución de los trabajos descritos en esta especificación.



**Actividad: ACARREO DE MATERIAL (DESPERDICIO)  
C/VOLQUETA CARGADO C/PEON**

**Unidad: M3      Item 7**

Descripción

Criterios De Cálculos del Análisis de Costos

Criterios de Medición y Pagos

Estos trabajos consistirán en el acarreo de material de desperdicio con volqueta, ya sea producto de la excavación, demoliciones u otro tipo de material de los proyectos FHIS. El material de desperdicio será cargado por peones en volquetas de 5 mt<sup>3</sup> y se procederá a botarlos a los lugares municipales autorizados, mismos que también serán verificados y aprobados por la Supervisión para evitar contaminaciones ambientales, sedimentaciones en cauces de ríos ó quebradas y otros.

Este trabajo de acarreo de material de desperdicio requiere de Mano de Obra No calificada, volqueta y Herramienta Menor.

MEDICION: La cantidad a pagarse por acarreo de material de desperdicio manualmente, será el número de metros cúbicos medidos en la obra, de trabajos ordenados, ejecutados y aceptados por el supervisor de obra. PAGO: Estos precios y pagos constituirán la compensación total por suministro de mano de obra, equipo, herramientas y operaciones conexas en la ejecución de los trabajos descritos en esta especificación.

**Actividad: BOMBA ACHICADORA 4"**

**Unidad: JDR      Item 8**

Descripción

Criterios De Cálculos del Análisis de Costos

Criterios de Medición y Pagos

La actividad consiste en el alquiler diario de bomba achicadora de 4", con operador manejando la operación de la misma a medio tiempo

En el costo del alquiler del equipo gastos reparación mantenimiento y depreciación del mismo, se incluye el costo de un operador dedicado a medio tiempo al manejo de la bomba achicadora.

MEDICION : Se medirá por día. La cantidad a pagarse será el número de días de trabajo, medidos en sitio de días trabajados por el equipo ejecutando actividades ordenados y aceptados por el supervisor. PAGO: Se pagará al precio del contrato estipulado en el ítem correspondiente, dichos precios y pagos constituirán la compensación total por el alquiler del equipo.

**Actividad: MURO DE MAMPOSTERIA CON CONCRETO 1:2:3**

**Unidad: M3      Item 9**

Descripción

Criterios De Cálculos del Análisis de Costos

Criterios de Medición y Pagos

Este trabajo consiste en la construcción de un muro conformado por piedras de río ó ripión unidas con concreto de proporción 1:2:3 incluyendo gárgolas para drenaje de aguas lluvias PVC 3" RD-41 .La superficies de las piedras se deben humedecer antes de colocarlas, para quitar la tierra, arcilla o cualquier materia extraña; deben ser rechazadas las piedras cuyos defectos no se pueden remover por medio de agua y cepillo. Las piedras limpias se deben ir colocando cuidadosamente en su lugar de tal manera de formar en lo posible hiladas regulares. Las separaciones entre piedra y piedra no debe ser menor de 1.5 centímetros ni mayor de 3 centímetros. Se deben colocar las piedras de mayores dimensiones, en la base inferior seleccionando las de mayor dimensión para colocarlas en las esquinas de la estructura. Incluyendo la primera hilada, las piedras se deben colocar de tal manera que las caras de mayor dimensión queden en un plano horizontal, los lechos de

Se considera una mezcla piedra-mortero en una proporción 70-30% con consideración de vacíos en la piedra del 43%. -La proporción en el mortero será 1: 2 el agua incluye un 25% adicional para curado durante el proceso de fraguado. Se incluye un ml. de tubo PVC de 3" por cada m<sup>3</sup> de muro.

MEDICIÓN: La cantidad a pagarse por muro de mampostería de piedra labrada ripión ó de río será el número de metros cúbicos medidos en la obra, de trabajos ordenados, ejecutados y aceptados por el supervisor de obra. PAGO: Estos precios y pagos constituirán la compensación total por suministro de materiales, mezclado, transporte, colocación, acabado y curado de la mampostería para el muro así como por mano de obra, equipo, herramientas, materiales y operaciones conexas en la ejecución de los trabajos descritos en esta especificación.

cada hilada y la nivelación de sus uniones, se deben llenar y conformar totalmente con concreto. Cuando las piedras sean de origen sedimentario, se deben colocar de manera que el plano de estratificación quede en lo posible normal a la dirección de los esfuerzos. Excepto en las superficies visibles, cada piedra debe ir completamente recubierta por el concreto. Las piedras se deben manipular en tal forma, que no golpeen a las ya colocadas para que no alteren su posición. Se debe usar el equipo adecuado para la colocación de las piedras grandes que no puedan ser manejadas por medios manuales. No se debe permitir rodar o dar vuelta a las piedras sobre el muro, ni golpearlas o martillarlas una vez colocadas. Si una piedra se afloja después de que el mortero haya alcanzado el fraguado inicial, se debe remover la piedra y el concreto circundante y colocarla de nuevo. El concreto deberá ser una mezcla de cemento, arena, grava y agua, la proporción a utilizar deberá ser 1:2:3, agregándole la cantidad de agua necesaria para formar una pasta de consistencia tal que pueda ser manejable y que permita extenderse fácilmente en las superficies de las piedras a ligar. El cemento y agregado fino y grueso, se deben mezclar con pala en seco, en un recipiente sin fugas, hasta que la mezcla tenga un color uniforme; después de lo cual se le agregará el agua para producir el mortero de la consistencia deseada. El mortero se debe preparar en cantidades necesarias para uso inmediato, siendo 30 minutos el máximo de tiempo para emplearlo y en ningún caso, se debe permitir el retemple del mortero. Inmediatamente después de la colocación de la mampostería, todas las superficies visibles de las piedras se deben limpiar de las manchas de mortero y mantenerse limpias hasta que la obra esté terminada. La mampostería se debe mantener húmeda durante 3 días después de haber sido terminada. Se instalarán drenes a través de la mampostería, como se indique en los planos.

El encofrados se construirá de madera rústica de pino de suficiente rigidez para impedir la distorsión por la presión del hormigón o de otras cargas relacionadas con el proceso de construcción. Los encofrados se construirán y conservarán de manera de evitar torceduras y aberturas por la contracción de la madera, y tendrán suficiente resistencia para evitar una deflexión excesiva durante el vaciado del hormigón. Su diseño será tal que el hormigón terminado se ajuste a las dimensiones y contornos especificados. Para el diseño de los encofrados, se tomará en cuenta el efecto de la vibración del hormigón durante el vaciado. Los encofrados para superficies descubiertas se harán de madera labrada de espesor uniforme u otro material aprobado por el Supervisor; cuando se utilice forro para el encofrado, éste deberá ser impermeable y del tipo aprobado por el Supervisor. Todas las esquinas expuestas deberán ser achaflanadas. Previamente al vaciado del hormigón, las superficies interiores de los encofrados estarán limpias de toda suciedad, mortero y materia extraña y recubiertas con aceite para moldes. No se vaciará hormigón alguno en los encofrados hasta que todas las instalaciones que se requieran embeber en el hormigón se hayan colocado, y el Supervisor haya inspeccionado y aprobado dichas instalaciones. El ritmo de vaciado del hormigón será controlado para evitar que las deflexiones de los encofrados o paneles de encofrados no sean mayores que las tolerancias permitidas por estas especificaciones. De producirse deflexiones u ondulaciones en exceso a lo permitido, se suspenderá el vaciado hasta corregirlas y reforzar los encofrados para evitar una repetición del problema. La forma, resistencia, rigidez, impermeabilidad, textura y color de la superficie en los encofrados usados deberá mantenerse en todo tiempo. Cualquier madera torcida o deformada deberá corregirse antes de volver a ser usada. Los encofrados que sean rechazados por

cualquier causa, no se volverán a usar. Los enlaces o uniones de los distintos elementos de los encofrados serán sólidos y sencillos, de modo que su montaje y desmontaje se verifiquen con facilidad. Tanto las superficies de los encofrados como los productos que a ellas se puedan aplicar, no deberán contener sustancias perjudiciales para el hormigón.

**Actividad :** **RELLENO COMPACTADO CON MATERIAL SELECTO** **Unidad :** **M3** **Ite m** **10**

Descripción Criterios De Cálculos del Análisis de Costos Criterios de Medición y Pagos

Estos trabajos consistirán en seleccionar, colocar, manipular, humedecer y compactar el material selecto necesario para camas de tubería de agua potable y/o alcantarillado sanitario, base de pisos en edificios tipo FHIS y otros. El material selecto a suministrar deberá previamente ser aprobado por la supervisión de la obra y estar libre de piedras, grumos y terrones. El lugar donde se instalará el material de relleno deberá estar limpio de escombros. El material selecto será humedecido (sin formar lodo) y compactado en capas con un espesor de 0.10 mts. por medio de apisonadores manuales iniciando desde los bordes al centro del relleno y manteniendo traslapes continuos en los sitios apisonados.

Este trabajo de relleno y compactado con material Selecto requiere de Mano de Obra No calificada y Herramienta Menor. Se incluye el suministro de material selecto por m3 con un factor de enjutamiento del 35% y el agua necesaria para lograr una compactación uniforme. No se considera el uso de pruebas de laboratorio para la aceptación del compactado. El precio de Material incluye cualquier costo por acarreo. puesto en el lugar de la Obra.

MEDICION: La cantidad a pagarse por relleno y compactado con material selecto será el número de metros cúbicos medidos en la obra, de trabajos ordenados, ejecutados y aceptados por el supervisor de obra. PAGO: Estos precios y pagos constituirán la compensación total por suministro de mano de obra, equipo, herramientas, materiales y operaciones conexas en la ejecución de los trabajos descritos en esta especificación.

**Actividad :** **CORONA PARA CAJA PUENTE** **Unidad :** **ML** **Ite m** **11**

Descripción Criterios De Cálculos del Análisis de Costos Criterios de Medición y Pagos

**Actividad:** **ENCOFRADO DE LOSA SUPERIOR** **Unida d:** **M2** **Ite m** **12**

Descripción Criterios De Cálculos del Análisis de Costos Criterios de Medición y Pagos

Este trabajo consistirá en la construcción de un Encofrado de Losa Monolítica para Losa Superior. Para el diseño de la obra falsa, se deberá asumir que el peso del hormigón es de 2.400 kilogramos por metro cúbico. Toda la obra falsa deberá ser diseñada y construida para soportar las cargas indicadas en planos, sin provocar asentamientos o deformaciones apreciables. El Supervisor podrá solicitar al Contratista el uso de gatos o cuñas para contrarrestar cualquier asentamiento producido antes o durante el vaciado del hormigón. Los encofrados de las losas entre vigas se construirán sin tolerancia alguna para deflexión entre las vigas. El Contratista será responsable de la calidad de sus materiales de obra falsa y del diseño de la misma para soportar con seguridad las cargas reales que se le imponga, inclusive cargas horizontales. Cuando lo autorice el Supervisor, se usarán tiras para compensar la deflexión anticipada en la obra falsa y de la estructura. El Supervisor verificará la magnitud de la contraflecha a usarse en la construcción de la obra falsa. El encofrados se construirá de madera rústica de pino de suficiente rigidez para impedir la distorsión por la presión del hormigón o de otras cargas relacionadas con el proceso de construcción. Los encofrados se construirán y conservarán de manera de evitar torceduras y aberturas por la contracción de la madera, y tendrán

Se considera 20.85 pies tablares de madera rústica de pino con 0.834 lbs de clavos, 0.20 JDR de carpintero y ayudante por m2 de encofrado, sin embargo estos rendimientos obedecen a un promedio que puede variar de acuerdo al diseño de la obra falsa y el encofrado de la losa de superior, por lo tanto es deber del Supervisor solicitar este diseño al Contratista. Si el proyecto es de Contratación Directa se reconocerá el diferencial de materiales y mano de obra que deriven de dicho diseño, pero si el proyecto es por Licitación (Privada y/o Pública) el Contratista tiene el deber de calcular sus rendimientos obedeciendo un cálculo antes de la Licitación por lo tanto no se le reconocerá ningún tipo de incremento.

MEDICION: La cantidad a pagarse por Encofrado de Losa Superior será el número de metros cuadrado medidos en la obra, de trabajos ordenados, ejecutados y aceptados por el supervisor de obra. PAGO: Estos precios y pagos constituirán la compensación total por suministro de materiales, mano de obra, equipo, herramientas y operaciones conexas en la ejecución de los trabajos descritos en toda esta especificación.

suficiente resistencia para evitar una deflexión excesiva durante el vaciado del hormigón. Su diseño será tal que el hormigón terminado se ajuste a las dimensiones y contornos especificados. Para el diseño de los encofrados, se tomará en cuenta el efecto de la vibración del hormigón durante el vaciado. Los encofrados para superficies descubiertas se harán de madera labrada de espesor uniforme u otro material aprobado por el Supervisor; cuando se utilice forro para el encofrado, éste deberá ser impermeable y del tipo aprobado por el Supervisor. Todas las esquinas expuestas deberán ser achaflanadas. Previamente al vaciado del hormigón, las superficies interiores de los encofrados estarán limpias de toda suciedad, mortero y materia extraña y recubiertas con aceite para moldes. No se vaciará hormigón alguno en los encofrados hasta que todas las instalaciones que se requieran embeber en el hormigón se hayan colocado, y el Supervisor haya inspeccionado y aprobado dichas instalaciones. El ritmo de vaciado del hormigón será controlado para evitar que las deflexiones de los encofrados o paneles de encofrados no sean mayores que las tolerancias permitidas por estas especificaciones. De producirse deflexiones u ondulaciones en exceso a lo permitido, se suspenderá el vaciado hasta corregirlas y reforzar los encofrados para evitar una repetición del problema. La forma, resistencia, rigidez, impermeabilidad, textura y color de la superficie en los encofrados usados deberá mantenerse en todo tiempo. Cualquier madera torcida o deformada deberá corregirse antes de volver a ser usada. Los encofrados que sean rechazados por cualquier causa, no se volverán a usar. Los enlaces o uniones de los distintos elementos de los encofrados serán sólidos y sencillos, de modo que su montaje y desmontaje se verifiquen con facilidad. Tanto las superficies de los encofrados como los productos que a

ellas se puedan aplicar, no deberán contener sustancias perjudiciales para el hormigón.

**Actividad: LOSA PUENTE e=32 CM (1 VIA) c/ac**

**Unidad: M2 Item 13**

Descripción

Criterios De Cálculos del Análisis de Costos

Criterios de Medición y Pagos

Este trabajo consistirá en la construcción de una losa de concreto con un espesor de 0.32 mts armada conforme a planos: ( 1 vía C/AC Para la fabricación del concreto se utilizará mezcladora mecánica y se seguirán los siguientes pasos: los materiales se colocarán en el tambor de la mezcladora, de modo que una parte del agua de amasado se coloque antes que los materiales secos; a continuación, el orden de entrada a la mezcladora será: parte de los agregados gruesos, cemento, arena, el resto del agua y finalmente el resto de los agregados gruesos. El agua podrá seguir ingresando al tambor hasta el final del primer cuarto del tiempo establecido para el mezclado. El tiempo total de mezclado será como mínimo de 60 segundos y como máximo de 5 minutos Toda la obra falsa deberá ser diseñada y construida para soportar las cargas a será sometida, sin provocar asentamientos o deformaciones apreciables. Previamente al vaciado del hormigón, las superficies interiores de los encofrados estarán limpias de toda suciedad, mortero, y materia extraña y recubiertas con aceite para moldes. Todo el hormigón será colocado en horas del día, y su colocación en cualquier parte de la obra no se iniciará si no puede completarse en dichas condiciones. La colocación durante la noche se podrá realizar sólo con autorización por escrito del Supervisor y siempre que el Contratista provea por su cuenta un sistema adecuado de iluminación. El hormigón será colocado dentro de los 30 minutos siguientes de su mezclado. El hormigón será depositado con el equipo aprobado por el Supervisor. Ha de colocarse en capas horizontales de espesor uniforme, consolidando cada una antes de colocar la otra. El tiempo de vibrado por capa será de máximo 15 segundos, espaciando la acción del vibrador de manera uniforme, a distancias que permitan asegurar un vibrado homogéneo, sin duplicar el vibrado y sin permitir la segregación de los materiales. No se colocará el

La proporción de concreto a utilizar es de 1:2:2 considerando por cada m3 un promedio de: 9.835 bolsas de cemento, 0.552 M3 de arena y grava y 0.239 m3 de agua incluyendo un 25% adicional para el curado del concreto durante el proceso de fraguado del cemento. Se incluye un 5% de desperdicio en el cálculo del acero especificado en este rubro. El acero longitudinal y transversal se unirá con alambre de amarre de por lo menos 20 cms de largo. No Se considera la madera para encofrado en esta actividad, ya que la misma constituye una actividad independiente. Se considera el uso de equipo de mezclado y vibrado.

MEDICION: La cantidad a pagarse por Losa de concreto será el número de metros cuadrado medidos en la obra, de trabajos ordenados, ejecutados y aceptados por el supervisor de obra. PAGO: Estos precios y pagos constituirán la compensación total por suministro de materiales, mezclado, transporte, colocación, acabado y curado del concreto para la losa así como por mano de obra, equipo, herramientas, materiales y operaciones conexas en la ejecución de los trabajos descritos en toda esta especificación.

hormigón mientras el acero de refuerzo no este completo, limpio y debidamente colocado en su sitio.. El acabado del hormigón consistirá en el apisonado y enrasado de la superficie, hasta que tenga una textura uniforme lisa o rugosa según los requerimientos, conformándose a la sección transversal, pendiente y alineamiento señalados en los planos. Se cuidará de mantener continuamente húmeda la superficie del concreto durante los siete (7) días posteriores al vaciado El acero de refuerzo se limpiará de toda suciedad y óxido no adherente. Las varillas se doblarán en frío, ajustándolas a los planos sin errores mayores de (1 cm.). Ninguna varilla deberá doblarse después de ser parcialmente embebida en concreto a menos que se indique o se autorice por la Supervisión. Las varillas serán fijadas entre sí con alambre de amarre de modo que no puedan desplazarse durante el fundido y que el concreto pueda envolverlas completamente. En ningún caso el traslape será menor de 30 cms por barra. El encofrado no podrá ser retirado hasta 15 días después de fundida la estructura cuando el concreto ha alcanzado al menos el 75% de la resistencia esperada.

**Actividad: CURADO DE LOSA**

**Unidad: M2** **Item: 14**

Descripción

Criterios De Cálculos del Análisis de Costos

Criterios de Medición y Pagos

Este trabajo consistira en el curado de Losa por medio de rociaduras frecuentes de agua en la superficie cubierta con aserrín.-El agua para curado del hormigón debe ser limpia, libre de aceites, álcalis, ácidos, sales, azúcar, materia orgánica. El procedimiento de curado será: 1) Después de fraguado del concreto se colocará aserrín húmedo en toda la superficie fundida. 2) Un peón se encargará por un período de 7 días de rociar la superficie con agua para mantener su condición húmeda.

Se considera el curado con aserrín y agua. El aserrín deberá ser retirado y aglomerado para su posterior acarreo como material de desperdicio.

MEDICION: La cantidad a pagarse por curado de losa de concreto será el número de metros cuadrado medidos en la obra, de trabajos ordenados, ejecutados y aceptados por el supervisor de obra. PAGO: Estos precios y pagos constituirán la compensación total por suministro de materiales, mano de obra, herramientas y operaciones conexas en la ejecución de los trabajos descritos en toda esta especificación.

**Actividad: BORDILLO DE CONCRETO DE 15x15 cms**

**Unidad: ML** **Item: 15**

Descripción

Criterios De Cálculos del Análisis de Costos

Criterios de Medición y Pagos

La actividad incluye el encofrado, fundido, desencofrado y curado de bordillo de concreto de 15x 15 cm. El concreto debe fabricarse sobre una superficie impermeable y limpia, haciéndose la mezcla en seco hasta lograr un aspecto uniforme, agregando después el agua en pequeñas cantidades hasta obtener un producto homogéneo y cuidando que durante la operación no se mezcle tierra ni impureza alguna, deberá tener la humedad mínima que permita una consistencia plástica y trabajable a fin de llenar los encofrados sin dejar cavidades interiores. Se cuidará de mantener continuamente húmeda la superficie del concreto durante los siete (7) días posteriores al vaciado. Todo el hormigón será colocado en horas del día, La colocación durante la noche se podrá realizar sólo con autorización por escrito del Supervisor y siempre que el Contratista provea por su cuenta un sistema adecuado de iluminación. Los métodos de colocación y compactación del hormigón serán tales como para obtener una masa uniforme y densa, evitando la segregación de materiales

Se considera un concreto con proporción 1:2:2, para el cual por cada m3 se deberá utilizar al menos 9.82 bolsas de cemento, 0.552 m3 de arena, 0.552 m3 de grava y 0.293 m3 agua (Este volumen de agua incluye un 25% adicional que deberá ser utilizado en el curado), utilizando la madera un mínimo de 4 veces.

MEDICION : Se medirá por Longitud. La cantidad a pagarse será el número de metros lineales de bordillos, medidos en la obra, de trabajos ordenados, ejecutados y aceptados por el supervisor de obra. PAGO: Se pagará al precio del contrato estipulado en el ítem correspondiente, dichos precios y pagos constituirán la compensación total por suministro de materiales, mezclado, transporte, colocación, acabado y curado de los bordillos así como por mano de obra, equipo, herramientas, materiales y operaciones conexas en la ejecución de los trabajos descritos en toda la especificación.

y el desplazamiento de la armadura. El hormigón será colocado dentro de los 30 minutos siguientes de su mezclado. El acabado final de la estructura consistirá en rellenar huecos, remover áreas sobresalientes o manchadas y reparar cualquier zona de panales u otros desperfectos que haya en la superficie. Los remates deberán ser construidos según las líneas y secciones transversales indicados en los planos

**Actividad: PINTURA PARA BORDILLO**

**Unidad: ML** **Item: 16**

Descripción

Criterios De Cálculos del Análisis de Costos

Criterios de Medición y Pagos

Se refiere al suministro e instalación de pintura de aceite color amarilla, de los bordillos que la ejecución del proyecto demande. Las pinturas deben quedar con una apariencia uniforme, libre de burbujas, poros, sin rayas, goteras, manchas o marcas de brocha. Podrá aplicarse a las superficies que se hayan recibido previamente y cuando las mismas estén completamente secas.

Antes de la aplicación de la pintura se deberán eliminar todas las partes flojas, remendar las imperfecciones, eliminar las grasas, etc., luego deberán lijarse todas las superficies y deberá eliminarse el polvo resultante antes de la primera mano. Aplicando como mínimo tres manos de pintura, la cual deberá ser aplicada con brocha o rodillo y según las instrucciones de la casa fabricante. No se permitirá adelgazar la pintura con disolventes o gasolina a menos que el fabricante recomiende este procedimiento.

Medición y Forma de Pago. Se medirá en metros lineales de lo real pintado en los bordillos, aceptada por el supervisor. Debe considerar todos los materiales, la mano de obra, equipo, protecciones, herramientas y todo lo necesario para la terminación del trabajo prescrito en esta sección.

**Actividad: DESENCOFRADO ELEMENTOS DE CONCRETO**

**Unidad: M2** **Item: 17**

Descripción

Criterios De Cálculos del Análisis de Costos

Criterios de Medición y Pagos

Esta trabajo consistirá en el desencofrado de elementos de concreto tales como losas en puentes y superiores de tanques, entrepisos y otros para alturas mayores o iguales de 3 metros. Una vez que el concreto ha alcanzado al menos el 75% de la resistencia esperada y de acuerdo a instrucciones del Supervisor a cargo del proyecto, se procederá a retirar el encofrado de las estructuras de concreto antes mencionadas.

Se considera el uso de mano de obra calificada y no calificada: Carpintero y Ayudante para la ejecución de esta actividad. En la herramienta menor se incluye el andamio y/o escaleras para ejecutar esta actividad.

MEDICION: La cantidad a pagarse por desencofrado de elementos de concreto será el número de metros cuadrado medidos en la obra, de trabajos ordenados, ejecutados y aceptados por el supervisor de obra. PAGO: Estos precios y pagos constituirán la compensación total por suministro mano de obra, herramientas y operaciones conexas en la ejecución de los trabajos descritos en toda esta especificación.

**Actividad: COLUMNA 20 X 25, 6Nº4, Nº2 @ 20, CONCRETO 1:2:2**

**Unidad M.L. Item 18**  
:

Descripción

Criterios De Cálculos del Análisis de Costos

Criterios de Medición y Pagos

La actividad incluye el encofrado, armado, fundido, desencofrado y curado de columnas de concreto de 20 x 25 cm. armadas con 6 varillas #4 longitudinales y anillos #2 a cada 20 cm. El concreto debe fabricarse sobre una superficie impermeable y limpia, haciéndose la mezcla en seco hasta lograr un aspecto uniforme, agregando después el agua en pequeñas cantidades hasta obtener un producto homogéneo y cuidando que durante la operación no se mezcle tierra ni impureza alguna, deberá tener la humedad mínima que permita una consistencia plástica y trabajable a fin de llenar los encofrados sin dejar cavidades interiores. Se cuidará de mantener continuamente húmeda la superficie del concreto durante los siete (7) días posteriores al vaciado. Todo el hormigón será colocado en horas del día, La colocación durante la noche se podrá realizar sólo con autorización por escrito del Supervisor y siempre que el Contratista provea por su cuenta un sistema adecuado de iluminación. Los métodos de colocación y compactación del hormigón serán tales como para obtener una masa uniforme y densa, evitando la segregación de materiales y el desplazamiento de la armadura. El hormigón será colocado dentro de los 30 minutos siguientes de su mezclado. El acabado final de la estructura consistirá en rellenar huecos, remover áreas sobresalientes o manchadas y reparar cualquier zona de panales u otros desperfectos que haya en la superficie. El acero de refuerzo se limpiará de toda suciedad y óxido no adherente. Las varillas se doblarán en frío, ajustándolas a los planos sin errores mayores de (1 cm.). Ninguna varilla deberá doblarse después de ser parcialmente embebida en concreto a menos que se indique o se autorice. Las varillas serán fijadas entre sí con alambre de amarre de modo que no puedan desplazarse durante el fundido y que el concreto pueda envolverlas completamente. En ningún caso el traslape será menor de 12" por barra. Los empalmes de cada barra se distanciarán con respecto a la de otras barras de modo que sus centros queden a más de 24 diámetros a lo largo de la pieza. Las columnas deberán ser construidas según las líneas y secciones transversales indicados en los planos

Se considera un concreto con proporción 1:2:2, para el cual por cada m3 se deberá utilizar al menos 9.82 bolsas de cemento, 0.552 m3 de arena, 0.552 m3 de grava y 0.293 m3 agua (Este volumen de agua incluye un 25% adicional que deberá ser utilizado en el curado). Se incluye un 5% de desperdicio en el acero de refuerzo para cubrir lo que se pierde en el proceso de construcción, así como los traslapes que como máximo serán 40 veces el diámetro, fijados con alambre de amarre de una longitud promedio de 20 cm. por amarre. Se considera encofrado en las cuatro caras con sus respectivos elementos de fijación, utilizando la madera un mínimo de 4 veces. La mano de obra está considerada hasta una altura de 3.2 mts.

MEDICION : Se medirá por Longitud. La cantidad a pagarse será el número de metros lineales medidos en la obra, de trabajos ordenados, ejecutados y aceptados por el supervisor de obra. PAGO: Se pagará al precio del contrato estipulado en el ítem correspondiente, dichos precios y pagos constituirán la compensación total por suministro de materiales, mezclado, transporte, colocación, acabado y curado de las columnas así como por mano de obra, equipo, herramientas, materiales y operaciones conexas en la ejecución de los trabajos descritos en toda la especificación.

**Actividad: TUBO HG 2" PARA PASAMANOS**

**Unidad ML Item 19**  
**d: m**

Descripción

Criterios De Cálculos del Análisis de Costos

Criterios de Medición y Pagos

Consiste en el suministro de tubería HG de 2" a instalar longitudinalmente dentro de columnas de concreto (actividad separada), para lo cual se requiere contemplar el uso de tubería a una altura de 0.5m y otra a 1.0m considerando dicho rendimiento dentro de esta ficha,

Se incluye el tubo, mano de obra, herramienta y equipo necesario para la realización de esta actividad.

MEDICION: La cantidad a pagarse por pasamanos de Hg. de 2" será el número de metros lineales medidos en la obra, de trabajos ordenados, ejecutados y aceptados por el supervisor de obra. PAGO: Estos precios y pagos constituirán la compensación total por suministro de materiales, mano de obra, herramientas, materiales y operaciones conexas en la ejecución de los trabajos descritos en toda esta especificación.

**Actividad: IMBORNALES ( PVC 4" RD 50)**

**Unidad: UNID**      **Item: 20**

Descripción

Criterios De Cálculos del Análisis de Costos

Criterios de Medición y Pagos

Este trabajo consistirá en el suministro e instalación de Imbornales para puente de PVC de 4" RD 50. Durante la fundición de las losas monolíticas para puente tipo SOPTRAVI se instalarán secciones de tubo PVC 4" de hasta 50 cms de alto que sirven como drenaje de las aguas lluvias en dichas losas.

Se considera únicamente el tubo de 50 cms de PVC 4" RD-50 y la mano de obra: albañil y ayudante para construir este tipo de unidades.

MEDICION: La cantidad a pagarse por Imbornales será el número de unidades medidos en la obra, de trabajos ordenados, ejecutados y aceptados por el supervisor de obra. PAGO: Estos precios y pagos constituirán la compensación total por suministro de materiales, mano de obra, herramientas y operaciones conexas en la ejecución de los trabajos descritos en toda esta especificación.

**Actividad: LIMPIEZA FINAL**

**Unidad: M2**      **Item: 21**

Descripción

Criterios De Cálculos del Análisis de Costos

Criterios de Medición y Pagos

Este trabajo consistirá en la limpieza del final de áreas interiores y exteriores como corredores .- Una vez terminada la obra se procederá a limpiar las áreas interiores de proyectos FHIS en escuelas, centros de salud, institutos, centros básicos y otros, mediante el sacudido de polvo en paredes, el barrido de basuras y lavado con agua / detergente en pisos, por medio de la utilización de mano de obra no calificada ( Peón) y herramienta menor.

No requiere mano de Obra Calificada ( Peón 0.021 JDR) y Herramienta menor 5 %. No se considera el acarreo de material de desperdicio hasta un botadero de desechos municipales, solamente su recolección en lugares accesibles.

MEDICION: La cantidad a pagarse por Limpieza de Áreas Interiores y exteriores será el número de metros Cuadrados medidos en la obra, de trabajos ordenados, ejecutados y aceptados por el supervisor de obra. PAGO: Estos precios y pagos constituirán la compensación total por mano de obra, equipo, herramientas y operaciones conexas en la ejecución de los trabajos descritos en esta especificación.

**Actividad: ROTULO METALICO PINTADO SAG-PRONADERS( 2.44X2.00 m)**

**Unidad: UND**      **Item: 22**

Descripción

Criterios De Cálculos del Análisis de Costos

Criterios de Medición y Pagos

La actividad consiste en el suministro e Instalación de rotulo de lamina aluzinc lisa, calibre 28 de dimensiones 2.44x2.00m( pintado de acuerdo a detalle con los datos del proyecto) en marco de tubo ESTRUCTURAL de 1"x1",patas de tubo estructural de 1"x 1" de 4.00m longitud (con crucetas de varilla de 3/8") fijadas en un dado de concreto de 30x30X50cm, los logos a incluir en el rotulo serán de acuerdo a las puentes de financiamiento del proyecto(ver detalle). Patas se pintarán con

Se considera el suministro del Rotulo con lamina lisa aluzinc calibre 28 dimensiones 2.44 x 2.00m, fijada a un marco de tubo ESTRUCTURAL de 1x1" , 2 tubos estructurales de 1"x1"x4 m de longitud para las patas,Todos los elementos serán soldados y las lamina al marco por medio de remaches . Se

MEDICIÓN: La cantidad a pagarse sera por unidad suministrado e instalado en el lugar que indique la supervisión PAGO: Estos precios y pagos constituirán el reembolso total hacia el contratista por el suministro e instalación en la ejecución de los



anticorrosivo a dos manos y el rotulo va pintado con pintura de aceite a 2 manos

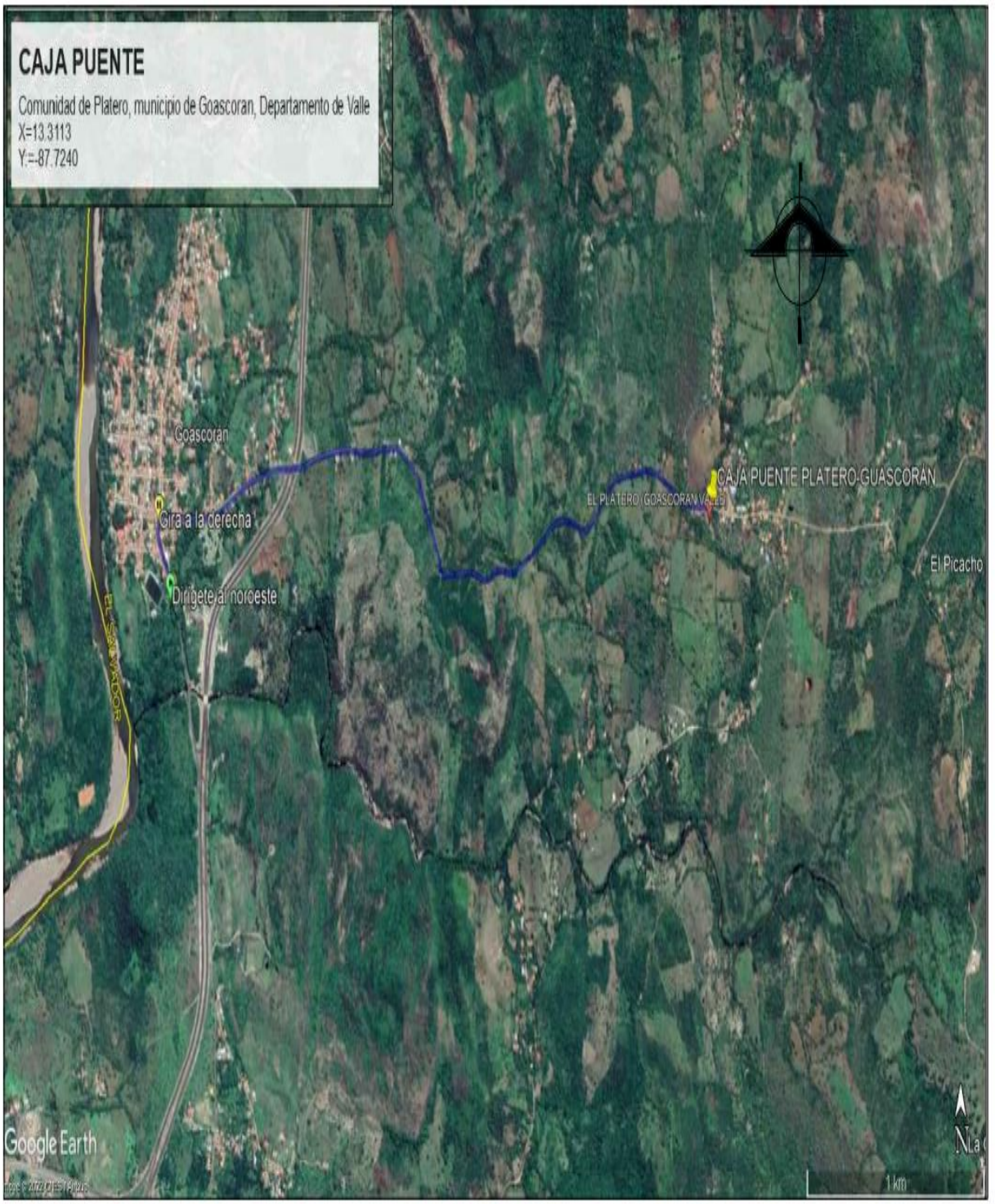
considera la Mano de Obra de Instalacion del Rotulo y el traslado del mismo al lugar del proyecto. Se incluye material y mano de obra para instalaci3n

trabajos descritos en toda esta especificaci3n.

## **VII. PLANOS**

Tipo Del Plano	PLANO DE UBICACION
Territorio Del Proyecto	CONSTRUCCION DE CALA PUENTE COMUNIDAD DE PLATERO DEPARTAMENTO DE VALLE
Ubicacion	MUNICIPIO DE GOASCORÁN DEPARTAMENTO DE VALLE

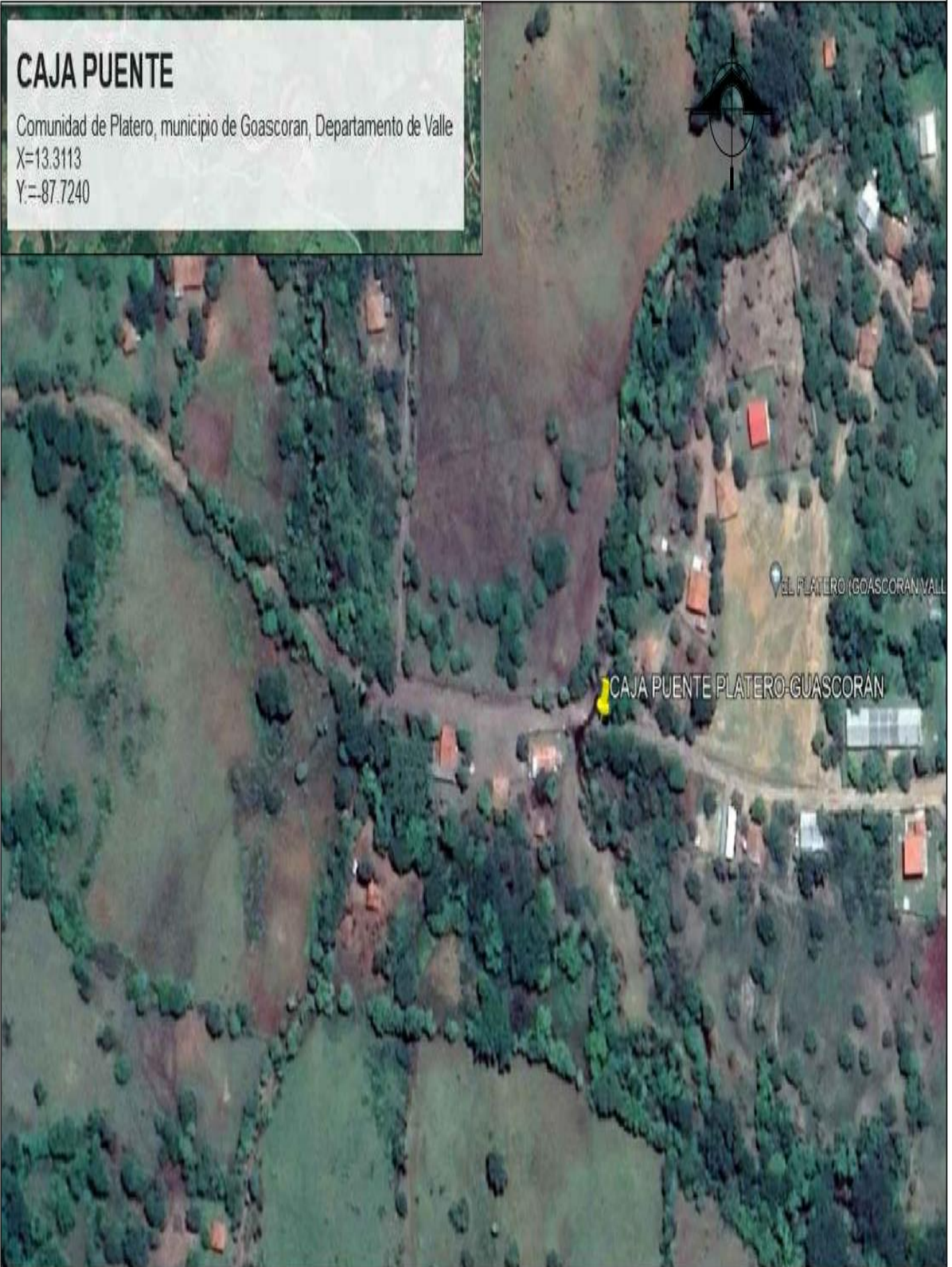
Orden	Gerencia Técnica	Fecha
Diseño	Gerencia Técnica	OCTUBRE 2022
Elaboración	Gerencia Técnica	
Revisión	Gerencia Técnica	
Aprobación	Gerencia Técnica	



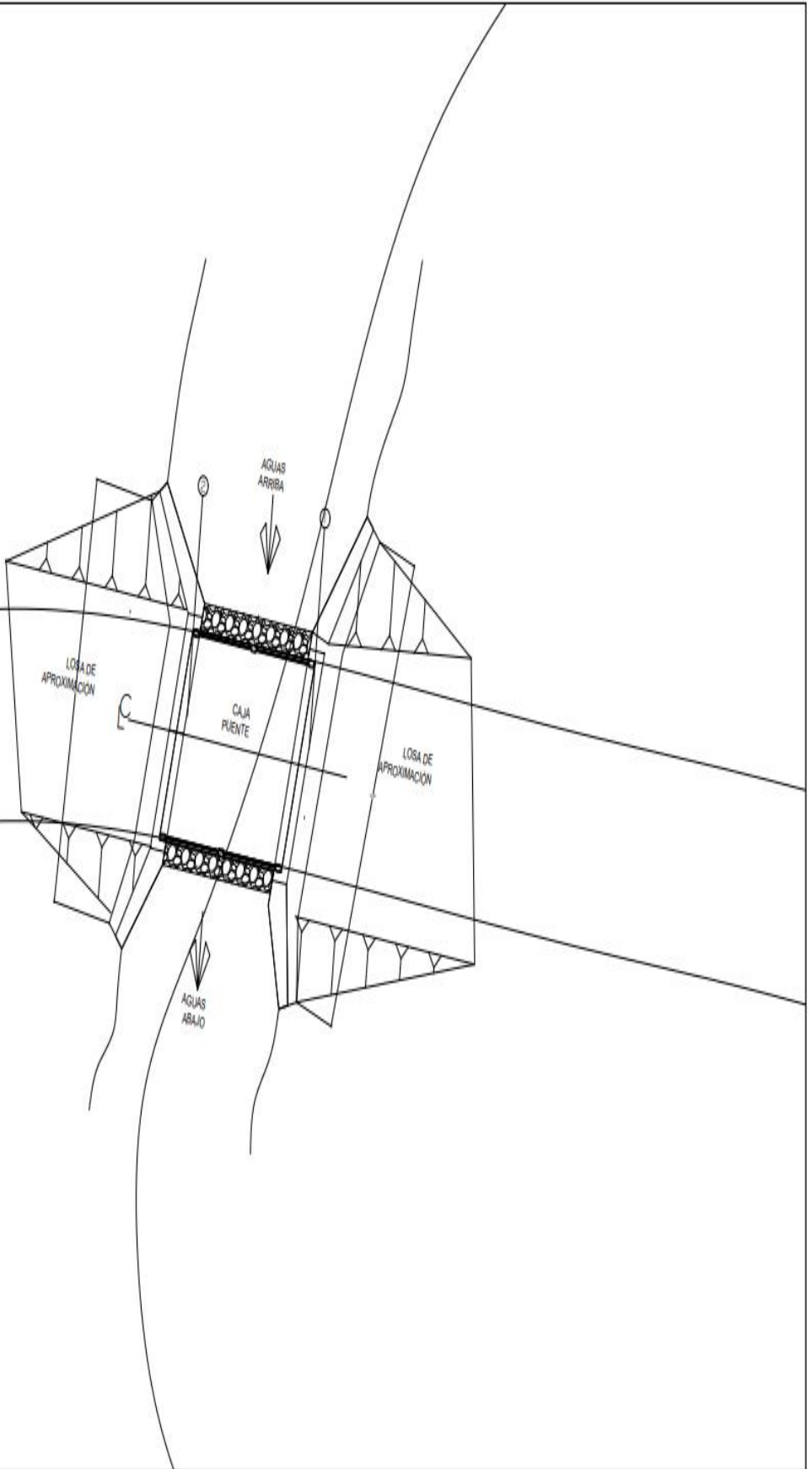


# CAJA PUENTE

Comunidad de Platero, municipio de Goascoran, Departamento de Valle  
 X=13.3113  
 Y=-87.7240

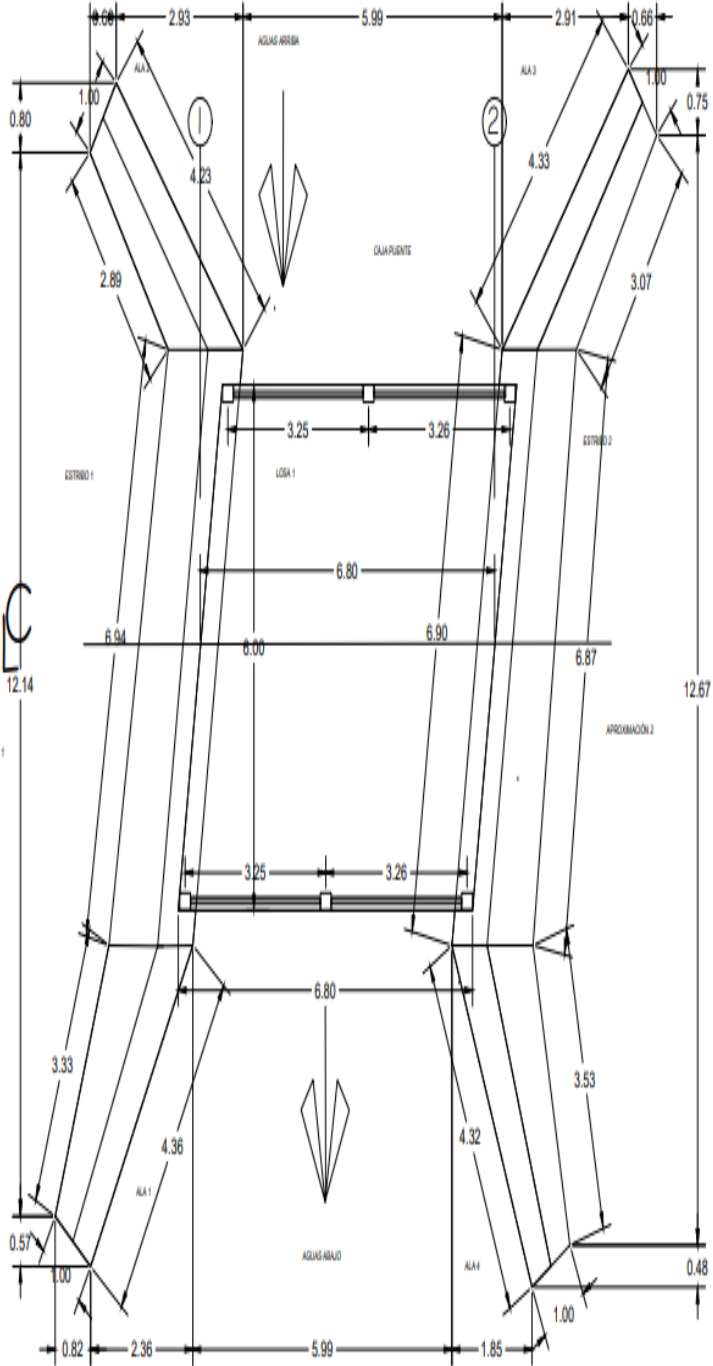


Tipo Del Plano <b>PLANO DE LOCALIZACION</b>	Nombre Del Proyecto <b>CONSTRUCCION DE CAJA PUENTE COMUNIDAD DE PLATERO MUNICIPIO DE GOASCORAN DEPARTAMENTO DE VALLE</b>	Escala <b>1:1.500</b>	Fecha <b>OCTUBRE 2012</b>
Autor <b>PRONADERS</b>	Tipo De Estructura <b>Infraestructura civil</b>	Nivel <b>1:1.500</b>	Autor <b>PRONADERS</b>
Cliente <b>MUNICIPIO DE GOASCORAN</b>	Tipo De Estructura <b>Infraestructura civil</b>	Nivel <b>1:1.500</b>	Autor <b>PRONADERS</b>
Cliente <b>MUNICIPIO DE GOASCORAN</b>	Tipo De Estructura <b>Infraestructura civil</b>	Nivel <b>1:1.500</b>	Autor <b>PRONADERS</b>



Tipo De Plano: **PLANO DE OBRA SITUACION PROPUESTA**  
 Nombre Del Proyecto: **CONSTRUCCION DE CALA PUENTE COMUNIDAD DE PLATERO MUNICIPIO DE GOASCORAN DEPARTAMENTO DE VALE**  
 Ubicación:

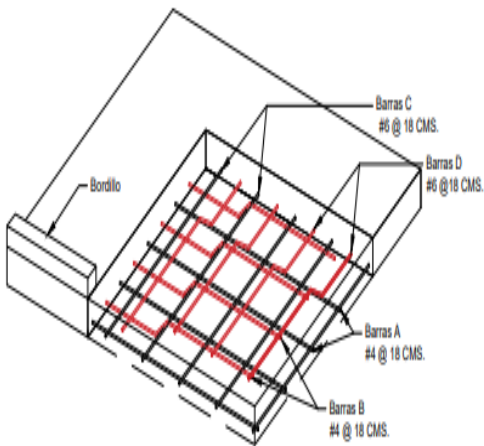
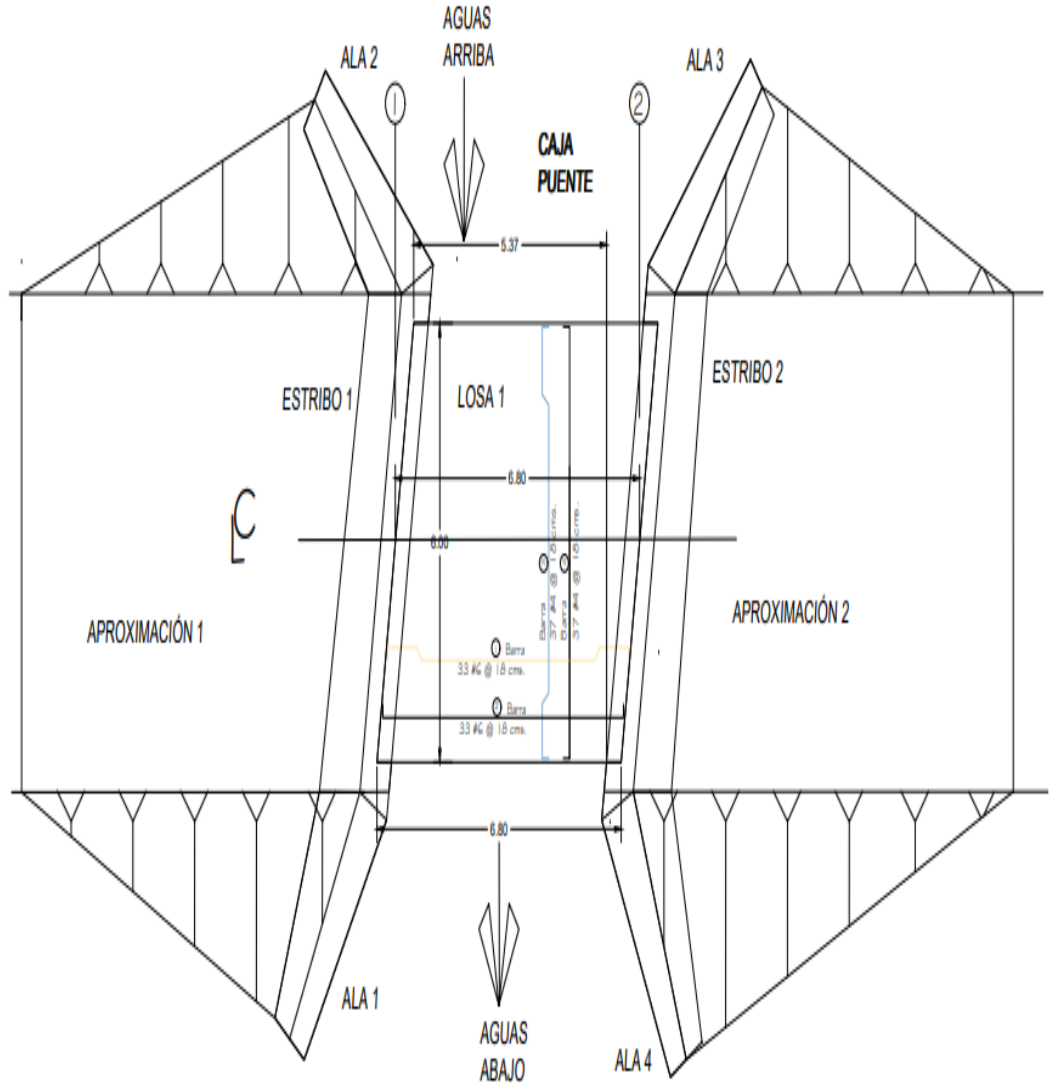
Autor: <b>Gerencia Técnica Infraestructura civil</b> Revisor: <b>Gerencia Técnica Infraestructura civil</b> Aprobado: <b>Gerencia Técnica Infraestructura civil</b>	Fecha: <b>OCTUBRE 2022</b> Estado: <b>Revisión</b> Proyecto: <b>CONSTRUCCION DE CALA PUENTE COMUNIDAD DE PLATERO MUNICIPIO DE GOASCORAN DEPARTAMENTO DE VALE</b> Aprobado: <b>Gerencia Técnica Infraestructura civil</b>
---	---



Tipo Documento <b>PLANO DE CONSTRUCCION</b>
Nombre del Proyecto <b>CONSTRUCCION DE CAVA PUENTE          COMUNIDAD DE PALTENO</b>
Ubicación <b>MUNICIPIO DE GOASCORAN          DEPARTAMENTO DE VALLE</b>

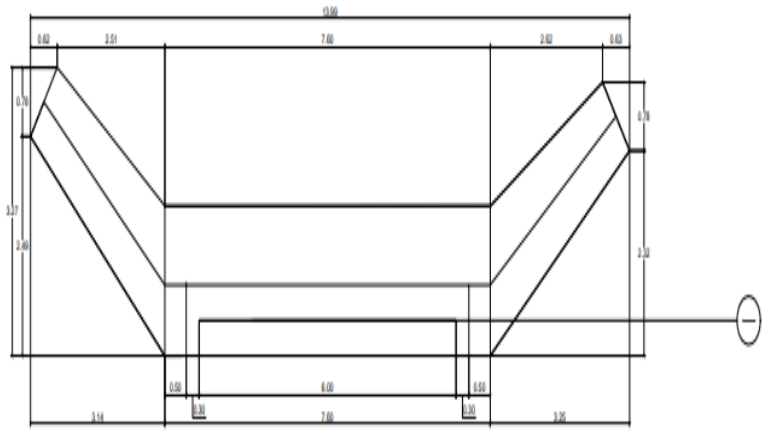
Diseño Gerencia Técnica Infraestructura civil	Fecha <b>OCTUBRE 2022</b>
Digitalizado Gerencia Técnica Infraestructura civil	Estado <b>1:100</b>
Verificado Gerencia Técnica Infraestructura civil	Revisado Gerencia Técnica Infraestructura civil
Calificado Gerencia Técnica Infraestructura civil	Aprobado Gerencia Técnica Infraestructura civil





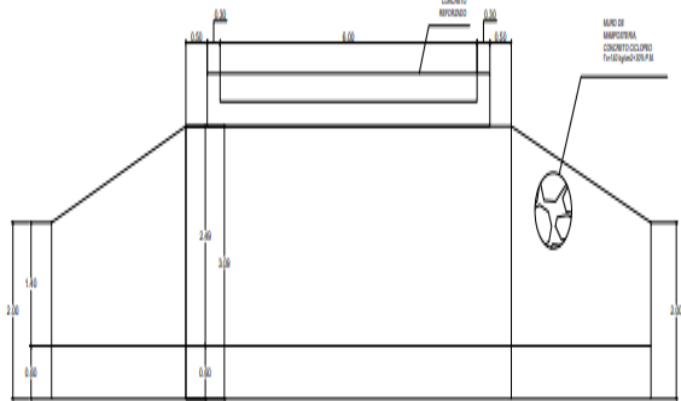
**CUADRO DE HIERROS**

Ref.	No	FIGURA	Ø	Longitud (m)	Cantidad (UN)	Peso barra (Kg-m)	PESO (Kg)
B	①		0.18	7.23	33	2.235	633.25
A	②		0.18	7.06	33	2.235	520.71
D	③		0.18	6.43	37	0.994	236.48
C	④		0.18	6.26	37	0.994	230.23
						<b>PESO TOTAL</b>	<b>1,520.67</b>



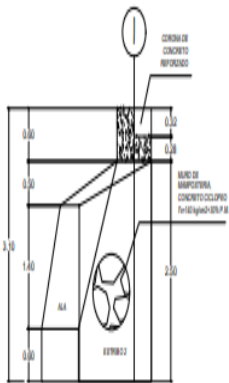
SECCIÓN EN PLANTA

ESCALA 1:75



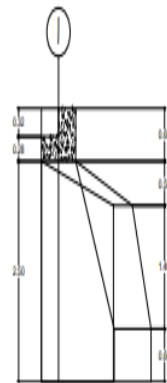
ELEVACION FRONTAL

ESCALA 1:75



ELEVACION LATERAL IZQUIERDA

ESCALA 1:75



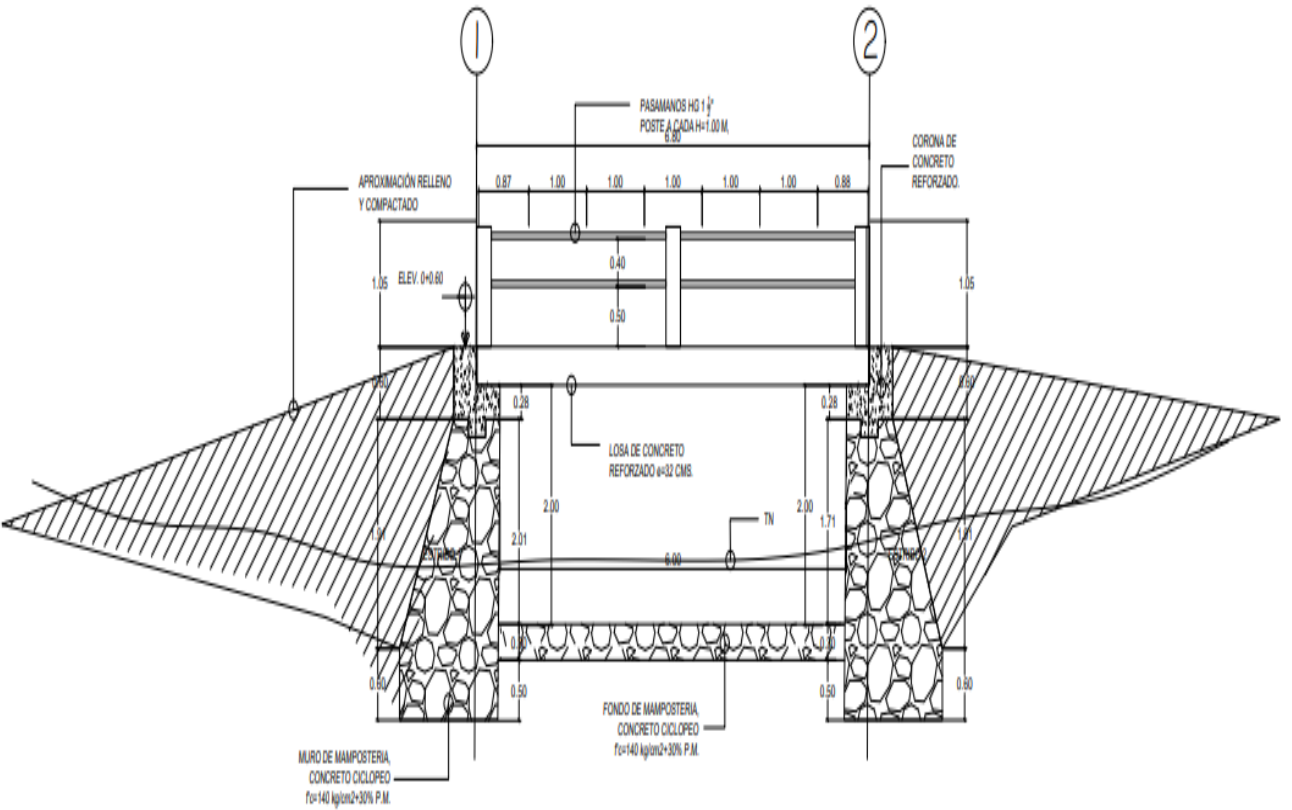
ELEVACION LATERAL DERECHA

ESCALA 1:75

Tipo de Proyecto	PLANO DE ESTUDIO 1 Y ALAS 2 Y 3
Nombre del Proyecto	CONSTRUCCION DE CALA PUENTE COMUNIDAD DE PLATEROS MUNICIPIO DE GOASCORAN DEPARTAMENTO DE VALLE
Ubicación	

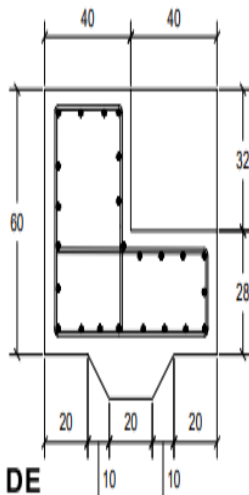
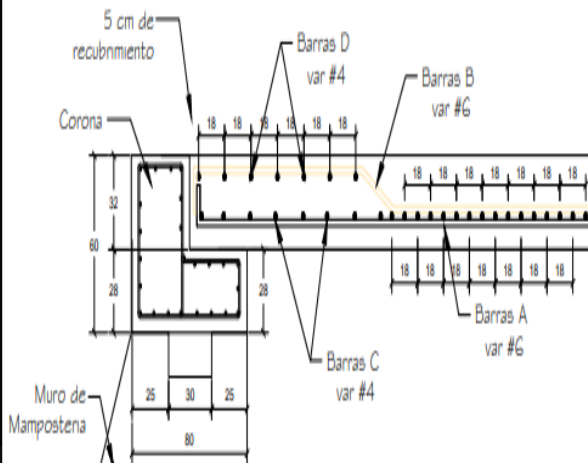
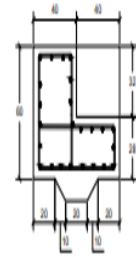
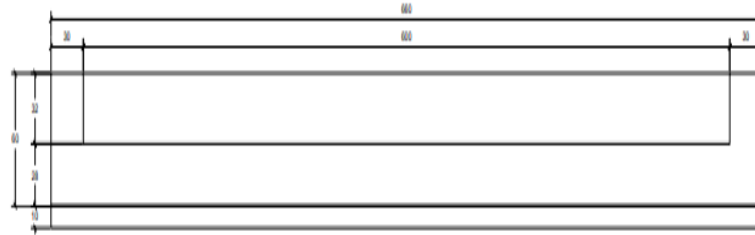
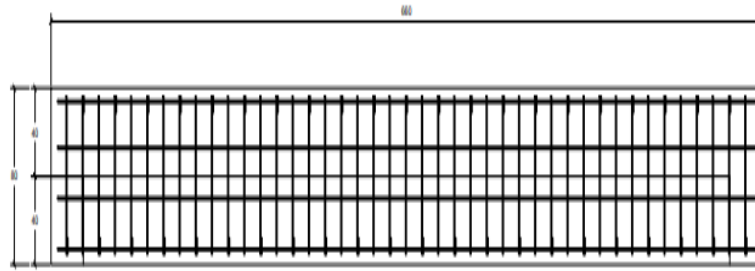
Curso	Gerencia Técnica	Fecha	OCTUBRE 2022
Departamento	Gerencia Técnica	Estudio	1.1100
Unidad Ejecutora	Gerencia Técnica	Remite	Gerencia Técnica
Unidad Ejecutora	Gerencia Técnica	Revisa	Gerencia Técnica
Unidad Ejecutora	Gerencia Técnica	Aproba	Gerencia Técnica
Unidad Ejecutora	Gerencia Técnica	Unidad Ejecutora	Gerencia Técnica





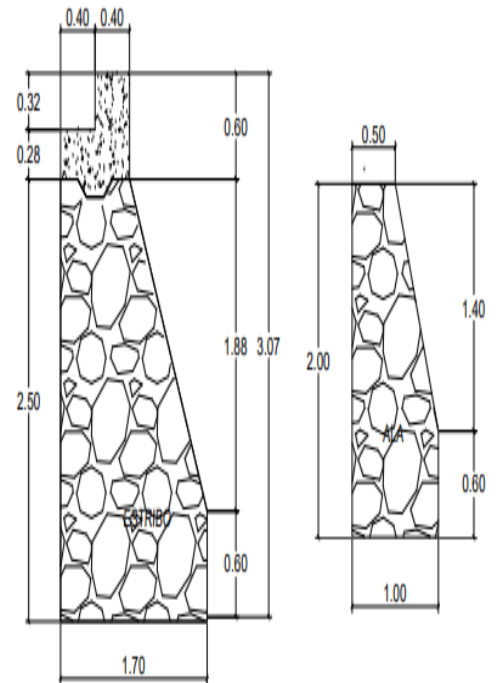
Tipo De Proyecto <b>PLANO DE SECCION DE ELEVACIONES</b>
Nombre Del Proyecto <b>CONSTRUCCION DE CAVA PUENTE          COMUNIDAD DE FLATERO</b>
Ubicación <b>MUNICIPIO DE GOASCORAN          DEPARTAMENTO DE VALE</b>

Carrera <b>Generación Técnica</b>	Fecha <b>OCTUBRE 2022</b>
Especialidad <b>Infraestructura civil</b>	Estado <b>1.775</b>
Unidad <b>Generación Técnica</b>	Proyecto <b>Generación Técnica</b>
Carrera <b>Generación Técnica</b>	Proyecto <b>Infraestructura civil</b>
Unidad <b>Infraestructura civil</b>	Proyecto <b>Generación Técnica</b>
Carrera <b>Generación Técnica</b>	Proyecto <b>Infraestructura civil</b>



**DETALLES DE CORONA EN ESTRIBOS**

ESCALA 1:20



**SECCIÓN DE MUROS EN ESTRIBOS**

ESCALA 1:50

## **VIII. LISTA DE CANTIDADES**

## REPORTE DE PRESUPUESTO POR ACTIVIDAD

PROYECTO: CONSTRUCCION DE CAJA PUENTE

UBICACIÓN: ALDE PLATERO, MUNICIPIO DE GOASCORAN, VALLE

**MODULO: PRELIMINARES**

<u>ITEM</u>	<u>ACTIVIDAD</u>	<u>UNID</u>	<u>CANTIDAD</u>	<u>PRECIO</u>	<u>TOTAL</u>
1	TRANSPORTE DE MAQUINARIA (LOW-BOY)	VIAJE	2.00	8,000.00	16,000.00
2	HORAS MAQUINA EXCAVADORA	HORAS	10.00	2,500.00	25,000.00
3	LIMPIEZA DE CAUCE DE QUEBRADA	M2	600.00	11.55	6,930.00
<b>TOTAL MODULO: PRELIMINARES</b>					<b>47,930.00</b>

**MODULO: CAJA PUENTE**

<u>ITEM</u>	<u>ACTIVIDAD</u>	<u>UNID</u>	<u>CANTIDAD</u>	<u>PRECIO</u>	<u>TOTAL</u>
4	TRAZADO Y MARCADO	M.L.	85.35	36.12	3,082.84
5	TRAZADO CON TEODOLITO POR DIA	JDR	12.00	2,176.50	26,118.00
6	EXCAVACION MATERIAL TIPO II (SEMI-DURO)	M3	88.78	481.25	42,725.38
7	ACARREO DE MATERIAL (DESPERDICIO) C/VOLQUETA CARGADO C/PEON	M3	110.97	272.92	30,285.93
8	BOMBA ACHICADORA 4"	JDR	15.00	3,775.00	56,625.00
9	MURO DE MAMPOSTERIA CON CONCRETO 1:2:3	M3	87.12	3,273.34	285,173.38
10	RELLENO COMPACTADO CON MATERIAL SELECTO	M3	210.93	725.05	152,934.80
11	CORONA PARA CAJA PUENTE	ML	13.20	1,826.01	24,103.33
12	ENCOFRADO DE LOSA SUPERIOR	M2	39.60	695.58	27,544.97
13	LOSA PUENTE e=32 CM (1 VIA) c/ac	M2	39.60	4,158.48	164,675.81
14	CURADO DE LOSA	M2	39.60	25.58	1,012.97
15	BORDILLO DE CONCRETO DE 15x15 cms	ML	12.12	278.30	3,373.00
16	PINTURA PARA BORDILLO	ML	8.15	41.96	341.97

17	DESENCOFRADO ELEMENTOS DE CONCRETO	M2	39.60	156.15	6,183.54
18	COLUMNA 20 X 25, 6Nº4, Nº2 @ 20, CONCRETO 1:2:2	M.L.	6.00	819.95	4,919.70
19	TUBO HG 2" PARA PASAMANOS	ML	12.12	982.66	11,909.84
20	IMBORNALES ( PVC 4" RD 50)	UNID	4.00	78.90	315.60
21	LIMPIEZA FINAL	M2	39.60	14.21	562.72
<b>TOTAL MODULO: CAJA PUENTE</b>					<b>841,888.78</b>

**MODULO: GENERALES**

<u>ITEM</u>	<u>ACTIVIDAD</u>	<u>UNID</u>	<u>CANTIDAD</u>	<u>PRECIO</u>	<u>TOTAL</u>
22	ROTULO METALICO PINTADO SAG-PRONADERS( 2.44X2.00 m)	UND	1.00	5,212.41	5,212.41
<b>TOTAL MODULO: GENERALES</b>					<b>5,212.41</b>
<b>TOTAL OBRA:</b>					<b>895,031.19</b>
<b>TOTAL PROYECTO:</b>					<b>895,031.19</b>

## IX. FORMULARIOS DE DOCUMENTOS Y GARANTIAS

**CONTRATACIÓN DIRECTA**  
**PROYECTO:** \_\_\_\_\_, **ALDEA** \_\_\_\_\_, **CASERIO** \_\_\_\_\_,  
**MUNICIPIO DE** \_\_\_\_\_, **DEPARTAMENTO DE** \_\_\_\_\_  
**CODIGO DEL PROYECTO** \_\_\_\_\_

PROYECTO	UBICACION	PLAZO DE EJECUCIÓN
Nombre del Proyecto Código del Proyecto	ALDEA _____, CASERIO _____ MUNICIPIO DE _____, DEPARTAMENTO DE _____	___ MESES

LA DISPONIBILIDAD PRESUPUESTARIA PARA LA EJECUCIÓN DEL PRESENTE PROYECTO ES DE  
L. \_\_\_\_\_

DESGLOSE DEL MONTO OFERTADO	
COSTO DIRECTO DE LA OFERTA	LPS.
(____%) GASTOS GENERALES	LPS.
(____%) UTILIDAD	LPS.
MONTO TOTAL OFERTADO	LPS.

\_\_\_\_\_  
Monto en Letras

\_\_\_\_\_  
Firma del Responsable

\_\_\_\_\_  
Nombre del Responsable

## Garantía y/o Fianzas de Cumplimiento

### FORMATO [GARANTIA/FIANZA] DE CUMPLIMIENTO [NOMBRE DE ASEGURADORA/BANCO]

[GARANTIA / FIANZA]

DE CUMPLIMIENTO N°: \_\_\_\_\_

FECHA DE EMISION: \_\_\_\_\_

AFIANZADO/GARANTIZADO:  
\_\_\_\_\_

DIRECCION Y TELEFONO: \_\_\_\_\_

[*Garantía/Fianza*] a favor de [*indicar el nombre de la institución a favor de la cual se extiende la garantía*], para garantizar que el [*Afianzado/Garantizado*], salvo fuerza mayor o caso fortuito debidamente comprobados, **CUMPLIRA** cada uno de los términos, cláusulas, responsabilidades y obligaciones estipuladas en el contrato firmado al efecto entre el [*Afianzado/Garantizado*] y el Beneficiario, para la Ejecución de la Obra del Proyecto: “[*indicar el nombre de la Contratación Directa*]” ubicado en [*indicar la ubicación*].

SUMA  
AFIANZADA/ GARANTIZADA: \_\_\_\_\_

VIGENCIA De: \_\_\_\_\_ Hasta: \_\_\_\_\_

BENEFICIARIO: \_\_\_\_\_

**CLAUSULA OBLIGATORIA:** LA PRESENTE GARANTIA SERA EJECUTADA A SIMPLE REQUERIMIENTO DEL BENEFICIARIO, ACOMPAÑADA DE UNA RESOLUCION FIRME DE INCUMPLIMIENTO, SIN NINGUN OTRO REQUISITO.

Las [*Garantías/Fianzas*] emitidas a favor del BENEFICIARIO serán solidarias, incondicionales, irrevocables y de realización automática **y no deberán adicionarse cláusulas que anulen o limiten la cláusula obligatoria.**

En fe de lo cual, se emite la presente Fianza/Garantía, en la ciudad de \_\_\_\_\_, Municipio de \_\_\_\_\_, a los \_\_\_\_\_ del mes de \_\_\_\_\_ del año \_\_\_\_\_.

**FIRMA AUTORIZADA**

## Garantía y/o Fianza de Calidad de Obra

### FORMATO [GARANTIA/FIANZA] DE CALIDAD [NOMBRE DE ASEGURADORA/BANCO]

[GARANTIA / FIANZA]  
DE CALIDAD: \_\_\_\_\_

FECHA DE EMISION: \_\_\_\_\_

AFIANZADO/GARANTIZADO:  
\_\_\_\_\_

DIRECCION Y TELEFONO:  
\_\_\_\_\_

[Garantía/Fianza] a favor de [indicar el nombre de la institución a favor de la cual se extiende la garantía], para garantizar la Obra del Proyecto: “[indicar el nombre de la **Contratación Directa**” ubicado en [indicar la ubicación]. Construido/entregado por el [Afianzado/Garantizado] \_\_\_\_\_.

SUMA  
[AFIANZADA/ GARANTIZADA]: \_\_\_\_\_

VIGENCIA De: \_\_\_\_\_ Hasta: \_\_\_\_\_

BENEFICIARIO: \_\_\_\_\_

**CLAUSULA OBLIGATORIA:** “LA PRESENTE GARANTIA SERA EJECUTADA A SIMPLE REQUERIMIENTO DEL BENEFICIARIO ACOMPAÑADA DE UNA RESOLUCION FIRME DE INCUMPLIMIENTO CONFORME A LEY, SIN NINGUN OTRO REQUISITO.

Las Garantías/Fianzas emitidas a favor del BENEFICIARIO serán solidarias, incondicionales, irrevocables y de realización automática **y no deberán adicionarse cláusulas que anulen o limiten la cláusula obligatoria.**

En fe de lo cual, se emite la presente [Fianza/Garantía], en la ciudad de \_\_\_\_\_, Municipio \_\_\_\_\_, a los \_\_\_\_\_ del mes de \_\_\_\_\_ del año \_\_\_\_\_.

**FIRMA AUTORIZADA**



**Garantía por Pago de Anticipo**

**FORMATO [GARANTIA/FIANZA] POR ANTICIPO**

**[NOMBRE DE ASEGURADORA/BANCO]**

**[GARANTIA / FIANZA]**

**DE ANTICIPO N°:** \_\_\_\_\_

**FECHA DE EMISION:** \_\_\_\_\_

**AFIANZADO/GARANTIZADO:** \_\_\_\_\_

**DIRECCION Y TELEFONO:** \_\_\_\_\_

*[Garantía/Fianza]* a favor de *[indicar el nombre de la institución a favor de la cual se extiende la garantía]*, para garantizar que el Afianzado/Garantizado, invertirá el monto del **ANTICIPO** recibido del Beneficiario, de conformidad con los términos del contrato firmado al efecto entre el Afianzado y el Beneficiario, para la Ejecución del Proyecto: “\_\_\_\_” ubicado en \_\_\_\_\_, Dicho contrato en lo procedente se considerará como parte de la presente póliza.

**SUMA**

**AFIANZADA/ GARANTIZADA:** \_\_\_\_\_

**VIGENCIA** De: \_\_\_\_\_ **Hasta:** \_\_\_\_\_

**BENEFICIARIO:** \_\_\_\_\_

**CLAUSULA ESPECIAL OBLIGATORIA:** LA PRESENTE GARANTIA SERA EJECUTADA POR EL VALOR TOTAL DE LA MISMA, A SIMPLE REQUERIMIENTO DEL (BENEFICIARIO) ACOMPAÑADA DE UNA RESOLUCION FIRME DE INCUMPLIMIENTO, SIN NINGUN OTRO REQUISITO. PUDIENDO REQUERIRSE EN CUALQUIER MOMENTO DENTRO DEL PLAZO DE VIGENCIA DE LA GARANTÍA/FIANZA. Las garantías o fianzas emitidas a favor del BENEFICIARIO serán solidarias, incondicionales, irrevocables y de realización automática **y no deberán adicionarse cláusulas que anulen o limiten la cláusula obligatoria.**

En fe de lo cual, se emite la presente *[Fianza/Garantía]*, en la ciudad de \_\_\_\_\_  
Municipio de \_\_\_\_\_  
\_\_\_\_\_, a los \_\_\_\_\_ del mes de \_\_\_\_\_ del año \_\_\_\_\_.

**FIRMA AUTORIZADA**

## INVITACIÓN A CONTRATACIÓN DIRECTA

Tegucigalpa, M.D.C.,

[fecha]

Señores:

[Nombre de la empresa o contratista individual]

Su Oficina

Estimados Señores:

El Programa Nacional de Desarrollo Rural y Urbano Sostenible (PRONADERS), cordialmente le invita a presentar oferta para el proceso No. **PRONADERS-CD-007-2022-OBRAS**”, denominado **“CONSTRUCCIÓN DE CAJA PUENTE EN LA ALDEA AGUACIMADA, PLATERO, EN EL MUNICIPIO DE GOASCORAN, DEPARTAMENTO DE VALLE”**. En el marco del Decreto **Ejecutivo Número PCM-24-202** publicado en el Diario Oficial la Gaceta el 24 de septiembre del 2022, edición N°. 36,036, declarando el estado de emergencia en todo el territorio nacional; artículos 9, 63 numeral 1 de la Ley de Contratación del Estado y artículo 169 del Reglamento de la misma Ley.

El documento base para la presente Contratación Directa le será entregado en el Departamento de Contrataciones y Adquisiciones del PRONADERS, mismo que puede ser descargado en el Portal de HONDUCOMPRAS ([www.honducompras.gob.hn](http://www.honducompras.gob.hn)) de igual forma le será enviado vía correo electrónico.

La recepción y apertura de ofertas, se hará en el Programa Nacional de Desarrollo Rural y Urbano Sostenible (PRONADERS), ubicado en el Centro Cívico Gubernamental, Torre 1, Quinto Piso, Boulevard Juan Pablo Segundo, Avenida República de Corea; el día [fecha] a las [hora].

La oferta deberá acompañarse de una Declaración Jurada de Mantenimiento de Oferta por al menos noventa (90) días calendario, contados a partir de la fecha de presentación de la oferta, debidamente firmada, sellada y autenticada.

En caso de no estar interesado en presentar oferta, se le solicita notificar a la brevedad posible al correo electrónico [contrataciones@pronaders.gob.hn](mailto:contrataciones@pronaders.gob.hn).

Agradeciendo su participación, le saluda atentamente.

Ing. \_\_\_\_\_  
**Director Ejecutivo**  
**PRONADERS**

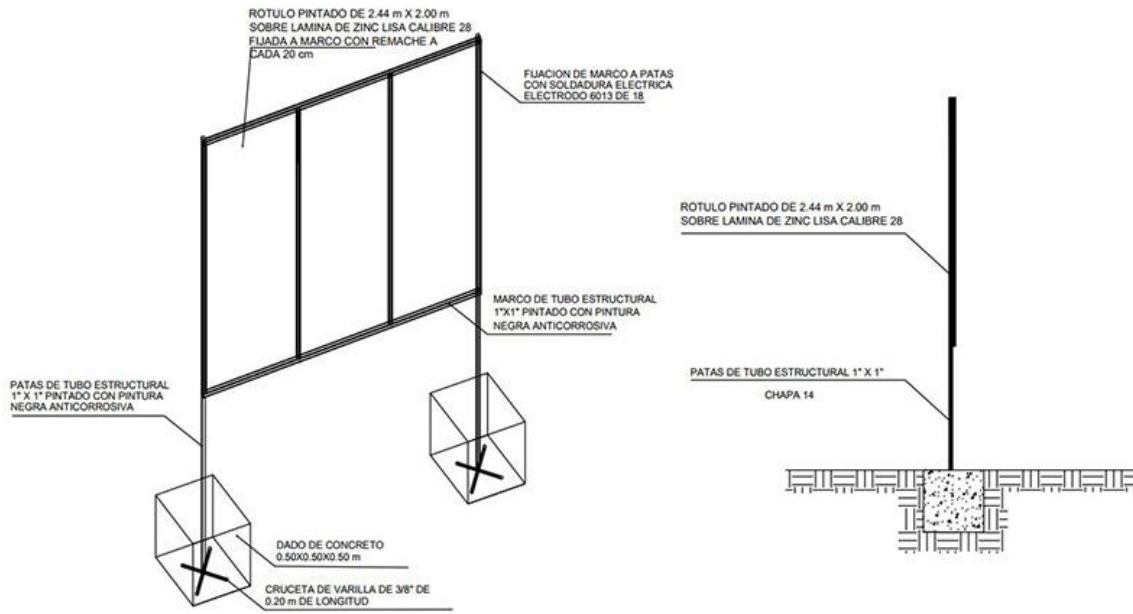
## **X. ANEXOS**

## ANEXO 1: EQUIPO DE SEGURIDAD REQUERIDO PARA LA EJECUCIÓN DE LA OBRA.

### 1) Rótulos

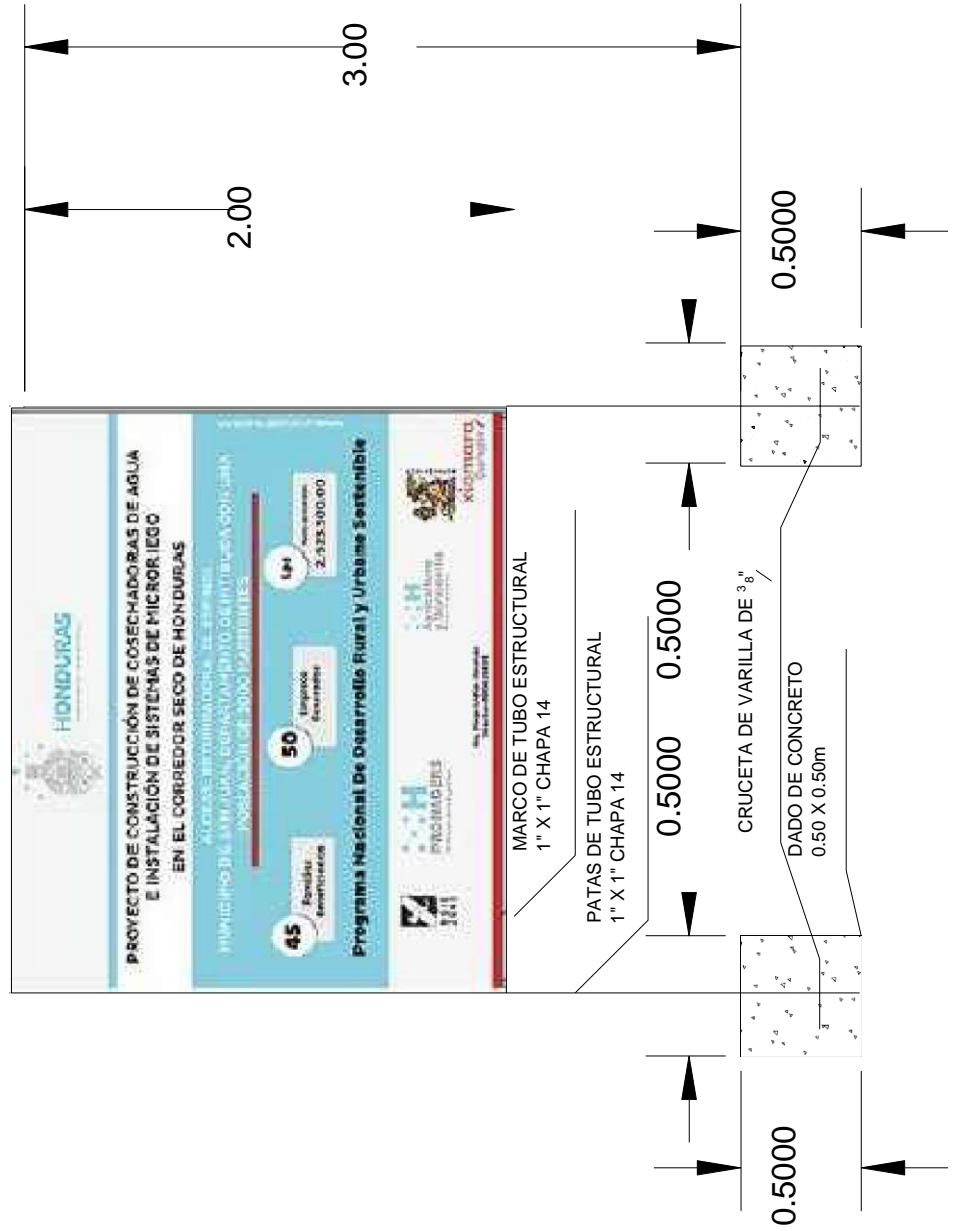
**PRONADERS.** Instalar y mantener en el sitio del Proyecto uno (1) o más rótulos distintivos del y la Fuente de financiamiento, en apego a lo descrito en el Formulario de Oferta y apartado de Especificaciones Técnicas del Proyecto, el cual deberá estar colocado en el sitio del proyecto previo a la entrega de la orden de inicio, en caso de incumplimiento a lo anteriormente estipulado, el contratista se hará acreedor a una multa diaria por un valor de **CINCO MIL LEMPIRAS CON 00/100**

The image shows a template for a project sign. At the top, it features the coat of arms of Honduras and the text "HONDURAS GOBIERNO DE LA REPÚBLICA". Below this is a section titled "Descripción y Nombre del Proyecto". The main body of the sign is light blue and contains the following text: "Aldea, barrio, Caserio, Municipio" and "Departamento # de Población". Below this, there are three circular icons: a "#", a "#", and "Lps". The first icon is labeled "Familias Beneficiadas", the second "Empleos Generados", and the third "Monto de Inversión" with a placeholder "X,XXX,XXX.XX". The sign also includes the text "Programa Nacional De Desarrollo Rural y Urbano Sostenible". At the bottom, there are logos for "Logo alcaldía Formato .PNG", "PRONADERS Gobierno de la República", "Logo Cooperante Formato .PNG", and "xiomara Cumple". The website "www.pronaders.gob.hn" is written vertically on the right side.



	Autorizo: Ing. Diego Andres Umanzor	Diseñador Grafico Jorge Armando Vasquez		
	REVISO Ing. Jesus Edberto Paz	PLANO DE ELEVACIONES	ESCALA:	FECHA: 18-Mayo -2022

2.4400



PROGRAMA NACIONAL DE DESARROLLO RURAL Y URBANO

PLANO DE DETALLES DEL ROTULO

Proyecto  
CONSTRUCCIÓN DE CASA MALLA

Diseño Gerencia Técnica  
Infraestructura civil

Digitalizo Gerencia Técnica  
Infraestructura civil

Levantó Gerencia Técnica

Fecha  
ABRIL 2022

Escala  
1:100

Revisó Gerencia Técnica

HOJA No:

1